



Whatever your idea. *We deliver.*

# WASHBASINS AND SINKS.

Was auch immer Ihre Idee ist. Wir liefern. WASCH- UND SPÜLBECKEN

Quelle que soit votre idée. Nous la réalisons. VASQUES ET CUVES.



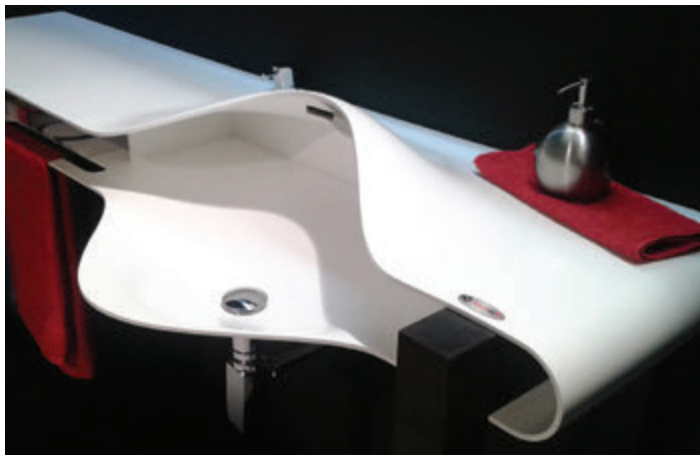
INFINITY. POWER.  
IMAGINATION.

KITCHEN. BATHROOM. **KERROCK.**

Among all pieces of furniture, those in kitchen and bathroom are most often in use, so this is why we pay very special attention to them here at Kolpa. Functionality, robustness, ease to clean, sublime style and multiple design options are more than a good reason to choose a washbasin or a sink made from Kerrock.



Thought over.  
To the last  
detail.



## UNENDLICHKEIT. KRAFT. PHANTASIE. KÜCHE. BAD. **KERROCK.**



Küche- und Badmöbel sind die meistgebrauchte Möbelstücke in Ihrem Haus, deshalb schenkt Kolpa diesem Bereich eine ganz besondere Aufmerksamkeit. Funktionalität, Robustheit, einfache Reinigung, hervorragendes Design und vielfache Gestaltungsmöglichkeiten sind mehr als gute Gründe, um ein Wasch- oder Spülbecken aus Kerrock zu wählen.





Durchdacht. Bis  
ins letzte Detail.

Réfléchi. Jusqu'au  
dernier détail.

## INFINITÉ. PUISSANCE. IMAGINATION. CUISINE. SALLE DE BAINS. **KERROCK.**

Les meubles de cuisine et de salle de bains sont les meubles les plus utilisés dans une maison, c'est pourquoi Kolpa leur accorde une attention particulière. Fonctionnalité, résistance, nettoyage facile, ligne élégante et design sont autant de bonnes raisons de choisir un lavabo ou un évier Kerrock.

# KERROCK GETS INTRODUCED. WITH EXPERIENCE.



## **PLEASURE OF THE TOUCH**

Look of stone, pleasant and warm to the touch. Attractive and inviting surface structure.

Touch it and see how nice it feels.

## **MECHANICAL RESISTANCE, RESISTANCE TO CHEMICALS**

Surface structure designed to limit the mechanical damage and so to maintain its like-new-appearance for long. Various food stains can easily be removed. Kerrock makes ravages of time invisible.

## **CLIMATIC AND HEAT RESISTANCE**

Solid and remarkably homogenous this material expresses stability, robustness and prevents cracking. It is resistant to hot objects and flame-retardant. Insensitive to external and internal climatic conditions. Perfectly non-porous, so absolutely water and moisture resistant.



## **ANTIBACTERIAL AND HEALTH-FRIENDLY**

In addition to the original Kerrock you can opt for an innovative material called Kerrock plus, featuring an antibacterial substance fully integrated in its overall structure. At the touch bacteria are immediately eradicated and their further development continuously prevented.



THE INFINITE  
POWER  
OF STYLE

DIE UNENDLICHE  
KRAFT DES  
DESIGNS

L'INFINI  
POUVOIR DE LA  
CONCEPTION









## Versatile. KERROCK.

By **implementing Kerrock** you make the lines between the in- and the outdoor get blurred. With its organic design it melts with the environment, raising the overall harmony. Through its quite astonishing design options and a wide range of colours it can assume countless forms of occurrence. Kerrock. Truly versatile.

## Vielseitig. KERROCK.

Durch den **Einsatz von Kerrock** verschwinden die Grenzen zwischen Innen und Außen. Sein organisches Design verschmilzt mit der Umgebung und steigert die Harmonie. Durch seine erstaunlich vielfältigen Gestaltungsmöglichkeiten und eine breite Palette von Farben kann es unzählige Formen annehmen. Kerrock. Wahrhaftig vielseitig.

## Universel. KERROCK.

En **mettant en oeuvre du Kerrock**, nous brisons la limite entre l'espace extérieur et intérieur. Grâce à son design organique, il se mélange à l'environnement, il souligne l'harmonie naturelle. Grâce à son incroyable capacité conceptuelle et sa large gamme de couleurs, il peut prendre toutes les formes. Kerrock. Totalement universel.

*On the building or inside it – Kerrock is there to impress!*



# KERROCK STELLT SICH VOR. MIT ERFAHRUNG.

## **FÜHLT SICH ANGENEHM AN**

Sieht aus wie Stein, fühlt sich angenehm an und wirkt warm. Attraktive und ansprechende Oberflächenstruktur. Überzeugen Sie sich selbst, wie angenehm Kerrock auf Berührung ist.

## **MECHANISCHE FESTIGKEIT, BESTÄNDIGKEIT GEGEN CHEMIKALIEN**

Die Oberflächenstruktur ist so entworfen, das mögliche mechanische Schäden begrenzt bleiben, so dass seine Optik wie neu erhalten bleibt. Verschiedene Lebensmittelflecken können ganz einfach entfernt werden. Kerrock trotz dem Zahn der Zeit.

## **KLIMA- UND HITZEBESTÄNDIGKEIT**

Dieses massive und bemerkenswert homogene Material beeindruckt mit Stabilität, Robustheit und verhindert Rissbildung. Beständig gegen heiße Gegenstände und selbstauslöschend. Unempfindlich gegenüber äußeren und inneren klimatischen Bedingungen. Völlig porenfrei und damit absolut wasser- und feuchtigkeitsfest.

## **ANTIBAKTERIELL UND GESUNDHEITSFREUNDLICH**

Zusätzlich zu Original-Kerrock können Sie ein innovatives Material namens Kerrock Plus mit einer, in die Gesamtstruktur völlig integrierten, antibakteriellen Substanz wählen. Beim Kontakt werden Bakterien sofort beseitigt und ihre Entwicklung wird kontinuierlich verhindert.



# KERROCK SE PRÉSENTE. TENTEZ L'EXPÉRIENCE.

## **AGRÉABLE AU TOUCHER**

Bien qu'il rappelle la pierre par son aspect, il est agréable et chaleureux au toucher. Sa surface est attractive et plaisante. Une impression agréable se dégage à son toucher.

## **RÉSISTANT AUX CHOCS, RÉSISTANT AUX PRODUITS CHIMIQUES**

Sa surface est résistante, elle permet de limiter les détériorations et de conserver longtemps un bel aspect lisse. Les aliments et les produits chimiques ne le tâchent pas. Les ravages du temps ne laissent pas de trace sur les produits Kerrock.

## **RÉSISTANCE CLIMATIQUE ET THERMIQUE**

Solide et extrêmement homogène, ce matériau exprime la force et la robustesse et prévient la formation de fissurations. Il est résistant à la chaleur et ignifuge. Il est insensible aux conditions climatiques extérieures et intérieures. Sa non porosité rend sa surface complètement résistante à l'eau et aux effets de l'humidité.

## **ANTIBACTÉRIEN ET RESPECTUEUX DE LA SANTE**

En plus du matériel Kerrock classique, nous vous proposons également un matériau innovant Kerrock Plus avec un agent antibactérien intégré dans sa structure globale. Au toucher, sa structure détruit les bactéries et empêche de manière continue leur développement.

*Ob Fassade oder Interieur – Kerrock ist da, um zu beeindrucken!  
A l'extérieur d'un bâtiment comme à l'intérieur – Kerrock exalte !*





# WASHBASINS

## WASCHBECKEN / VASQUES



Bathroom. No longer limited to just a place of personal hygiene. Bathroom has become art. Functional art. And Kerrock the artist with experience.

Badezimmer. Schon lange nicht mehr nur für Körperpflege bestimmt. Das Bad hat sich zur Kunst entwickelt. Funktionale Kunst. Und Kerrock zum Künstler mit Erfahrung.

La salle de bains. Elle ne se limite plus à être le lieu de l'hygiène corporelle. La salle de bains est devenue un art. Un art fonctionnel. Et Kerrock en est l'artiste expérimenté.

Actual dimensions may vary from stated ones (the plan). Die angegebenen Dimensionen können (vom Entwurft) abweichen. Les dimensions réelles peuvent différer (de celles du plan).



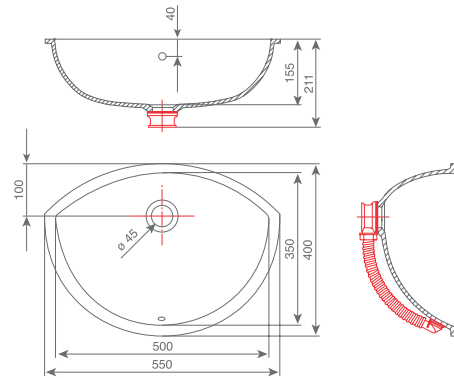
Formen, die Harmonie  
im Raum schaffen.  
Les formes qui dégagent  
de l'harmonie dans  
l'espace.

“ Shapes that create harmony in space.

# Kerrock **washbasins** / Kerrock **Waschbecken** / Ke



● 1090, 5080,  
● 5083, 9095



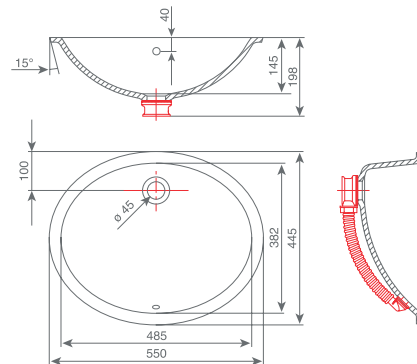
## 010 SILVIA

INTERIOR DIMENSIONS / INNENDIMENSIONEN / DIMENSIONS INTÉRIEURES

#length / Länge / longueur : 500 mm #width / Breite / largeur : 350 mm #depth/ Tiefe / profondeur : 155 mm #ø 45 mm



● 1090, 5080,  
● 5083, 9095



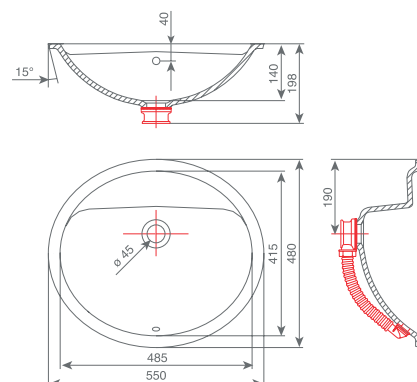
## 011 TINA

INTERIOR DIMENSIONS / INNENDIMENSIONEN / DIMENSIONS INTÉRIEURES

#length / Länge / longueur : 485 mm #width / Breite / largeur : 382 mm #depth/ Tiefe / profondeur : 145 mm #ø 45 mm



● 1090, 5080,  
● 5083, 9095



## 012 PETRA

INTERIOR DIMENSIONS / INNENDIMENSIONEN / DIMENSIONS INTÉRIEURES

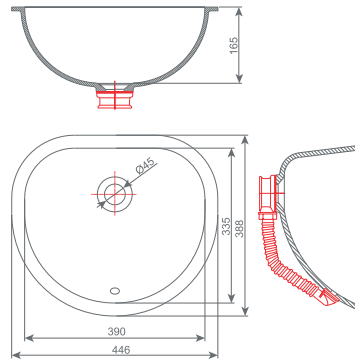
#length / Länge / longueur : 485 mm #width / Breite / largeur : 415 mm #depth/ Tiefe / profondeur : 140 mm #ø 45 mm

● This washbasin is available in unicolours. / Dieses Waschbecken ist in Uni Colour Farben erhältlich. / Modèle disponible dans les coloris unis.

● This washbasin is available in all granite colours. / Dieses Waschbecken ist in Granitfarben erhältlich. / Modèle disponible dans toutes les nuances de granit



● ● 1090, 5080,  
5083, 9095



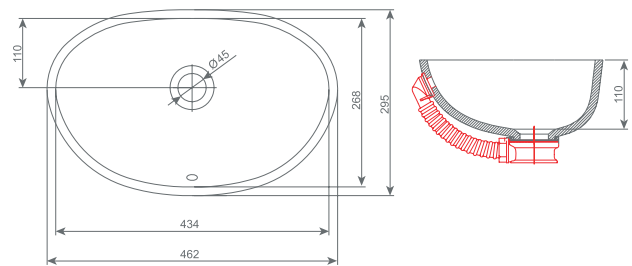
## 013 TRU

INTERIOR DIMENSIONS / INNENDIMENSIONEN / DIMENSIONS INTÉRIEURES

#length / Länge / longueur : 390 mm #width / Breite / largeur : 335 mm #depth/ Tiefe / profondeur : 165 mm #ø 45 mm



● ●



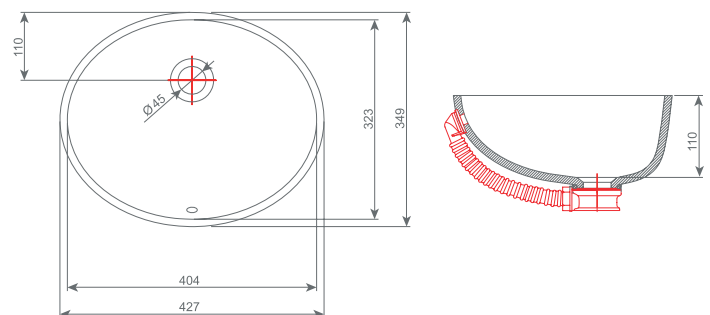
## 040 SARA

INTERIOR DIMENSIONS / INNENDIMENSIONEN / DIMENSIONS INTÉRIEURES

#length / Länge / longueur : 434 mm #width / Breite / largeur : 268 mm #depth/ Tiefe / profondeur : 110 mm #ø 45 mm



● ●



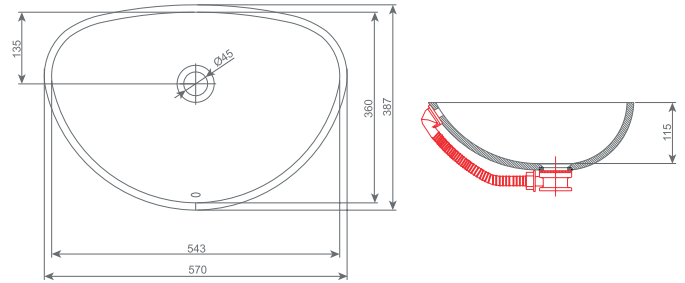
## 041 BLANCA

INTERIOR DIMENSIONS / INNENDIMENSIONEN / DIMENSIONS INTÉRIEURES

#length / Länge / longueur : 404 mm #width / Breite / largeur : 323 mm #depth/ Tiefe / profondeur : 110 mm #ø 45 mm

● 1090, 5080, 5083, 9095 | This washbasin is available in granite colours 1090, 5080, 5083 in 9095. / Dieses Waschbecken ist nur in Granitfarben 1090, 5080, 5083 und 9095 erhältlich. / Modèle disponible uniquement dans les nuances de granit suivantes 1090, 5080, 5083 et 9095.

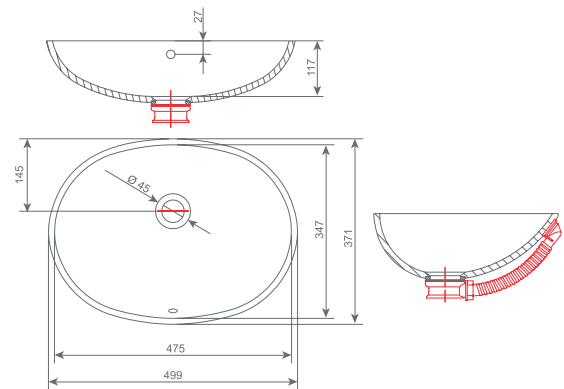
# Kerrock **washbasins** / Kerrock **Waschbecken** / Ke



## 042 LANA

INTERIOR DIMENSIONS / INNENDIMENSIONEN / DIMENSIONS INTÉRIEURES

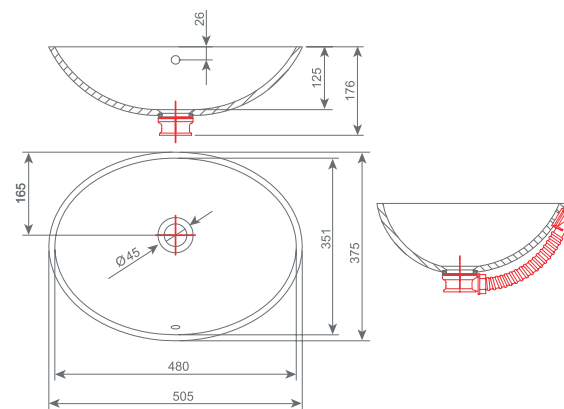
#length / Länge / longueur : 543 mm #width / Breite / largeur : 360 mm #depth/ Tiefe / profondeur : 115 mm #ø 45 mm



## 030 EVA

INTERIOR DIMENSIONS / INNENDIMENSIONEN / DIMENSIONS INTÉRIEURES

#length / Länge / longueur : 475 mm #width / Breite / largeur : 347 mm #depth/ Tiefe / profondeur : 117 mm #ø 45 mm



## 031 MAJA

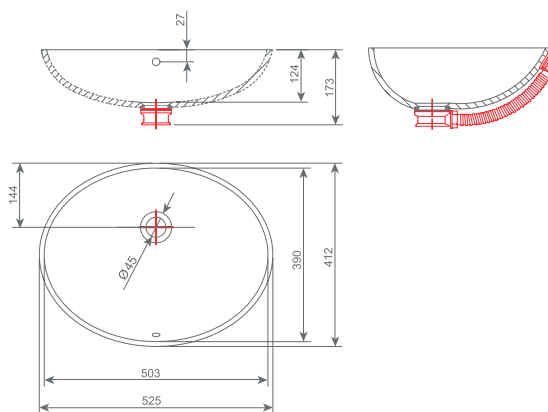
INTERIOR DIMENSIONS / INNENDIMENSIONEN / DIMENSIONS INTÉRIEURES

#length / Länge / longueur : 480 mm #width / Breite / largeur : 351 mm #depth/ Tiefe / profondeur : 125 mm #ø 45 mm

● This washbasin is available in unicolours. / Dieses Waschbecken ist in Uni Colour Farben erhältlich. / Modèle disponible dans les coloris unis.

● This washbasin is available in all granite colours. / Dieses Waschbecken ist in Granitfarben erhältlich. / Modèle disponible dans toutes les nuances de granit

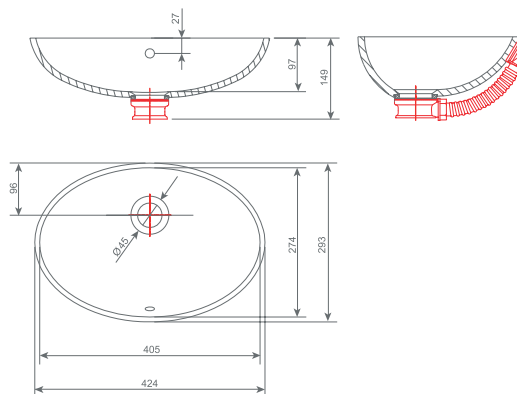




## 032 IVA

INTERIOR DIMENSIONS / INNENDIMENSIONEN / DIMENSIONS INTÉRIEURES

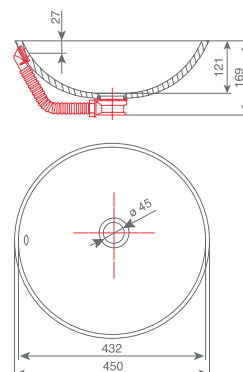
#length / Länge / longueur : 503 mm #width / Breite / largeur : 390 mm #depth/ Tiefe / profondeur : 124 mm #ø 45 mm



## 033 ANA

INTERIOR DIMENSIONS / INNENDIMENSIONEN / DIMENSIONS INTÉRIEURES


#length / Länge / longueur : 405 mm #width / Breite / largeur : 274 mm #depth/ Tiefe / profondeur : 97 mm #ø 45 mm



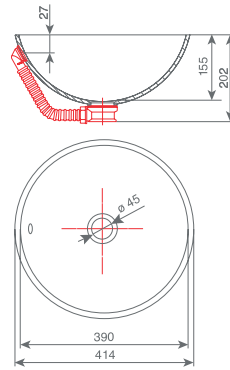
## 034 RONDO

INTERIOR DIMENSIONS / INNENDIMENSIONEN / DIMENSIONS INTÉRIEURES

#length / Länge / longueur : 432 mm #depth/ Tiefe / profondeur : 121 mm #ø 45 mm

 1090, 5080, 5083, 9095 | This washbasin is available in granite colours 1090, 5080, 5083 in 9095. / Dieses Waschbecken ist nur in Granitfarben 1090, 5080, 5083 und 9095 erhältlich. / Modèle disponible uniquement dans les nuances de granit suivantes 1090, 5080, 5083 et 9095.

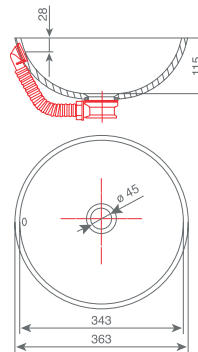
# Kerrock **washbasins** / Kerrock **Waschbecken** / Ke



## 038 META

INTERIOR DIMENSIONS / INNENDIMENSIONEN / DIMENSIONS INTÉRIEURES

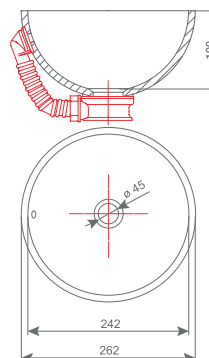
#length / Länge / longueur : 390 mm #depth/ Tiefe / profondeur : 155 mm # $\varnothing$  45 mm



## 035 KERI

INTERIOR DIMENSIONS / INNENDIMENSIONEN / DIMENSIONS INTÉRIEURES

#length / Länge / longueur : 343 mm #depth/ Tiefe / profondeur : 115 mm # $\varnothing$  45 mm



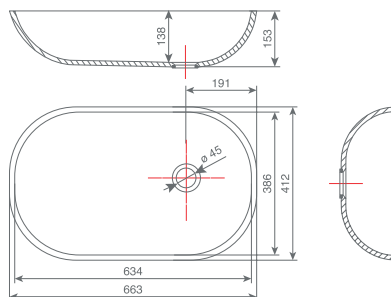
## 043 JANA

INTERIOR DIMENSIONS / INNENDIMENSIONEN / DIMENSIONS INTÉRIEURES

#length / Länge / longueur : 242 mm #depth/ Tiefe / profondeur : 100 mm # $\varnothing$  45 mm

● This washbasin is available in unicolours. / Dieses Waschbecken ist in Uni Colour Farben erhältlich. / Modèle disponible dans les coloris unis.

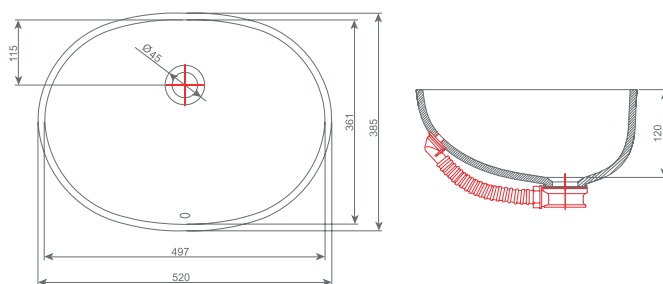
● This washbasin is available in all granite colours. / Dieses Waschbecken ist in Granitfarben erhältlich. / Modèle disponible dans toutes les nuances de granit



## 036 BARBI

INTERIOR DIMENSIONS / INNENDIMENSIONEN / DIMENSIONS INTÉRIEURES

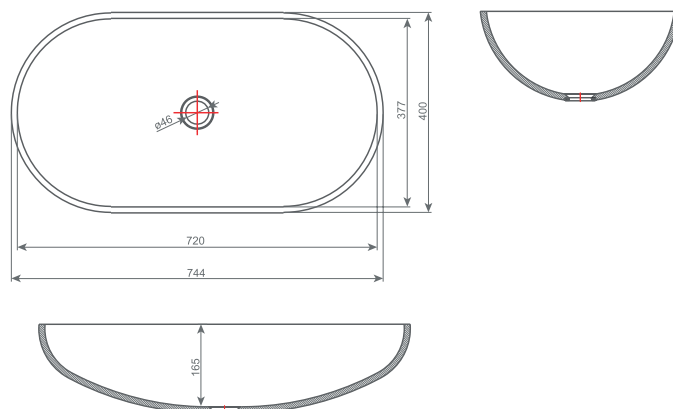
#length / Länge / longueur : 634 mm #width / Breite / largeur : 386 mm #depth/ Tiefe / profondeur : 138 mm #ø 45 mm



## 037 AJDA

INTERIOR DIMENSIONS / INNENDIMENSIONEN / DIMENSIONS INTÉRIEURES


#length / Länge / longueur : 497 mm #width / Breite / largeur : 361 mm #depth/ Tiefe / profondeur : 120 mm #ø 45 mm



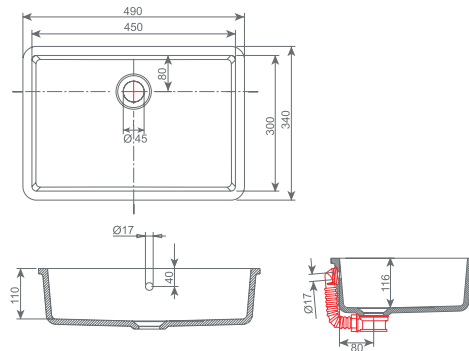
## 039 BEA

INTERIOR DIMENSIONS / INNENDIMENSIONEN / DIMENSIONS INTÉRIEURES

#length / Länge / longueur : 720 mm #width / Breite / largeur : 377 mm #depth/ Tiefe / profondeur : 165 mm #ø 45 mm

 1090, 5080, 5083, 9095 | This washbasin is available in granite colours 1090, 5080, 5083 in 9095. / Dieses Waschbecken ist nur in Granitfarben 1090, 5080, 5083 und 9095 erhältlich. / Modèle disponible uniquement dans les nuances de granit suivantes 1090, 5080, 5083 et 9095.

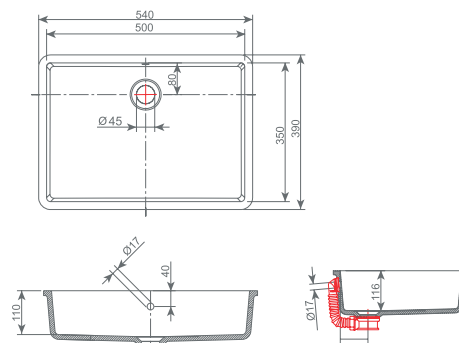
# Kerrock **washbasins** / Kerrock **Waschbecken** / Ke



## 044 BRINA

INTERIOR DIMENSIONS / INNENDIMENSIONEN / DIMENSIONS INTÉRIEURES

#length / Länge / longueur : 450 mm #width / Breite / largeur : 300 mm #depth/ Tiefe / profondeur : 110 mm #ø 45 mm




## 045 CHERI

INTERIOR DIMENSIONS / INNENDIMENSIONEN / DIMENSIONS INTÉRIEURES

#length / Länge / longueur : 500 mm #width / Breite / largeur : 350 mm #depth/ Tiefe / profondeur : 110 mm #ø 45 mm

● This washbasin is available in unicolours. / Dieses Waschbecken ist in Uni Colour Farben erhältlich. / Modèle disponible dans les coloris unis.

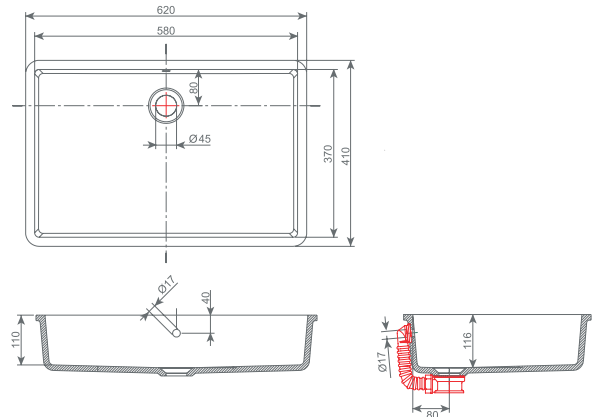
● This washbasin is available in all granite colours. / Dieses Waschbecken ist in Granitfarben erhältlich. / Modèle disponible dans toutes les nuances de granit



Usability, robustness, easy cleaning, great style and **multiple design options** are all good reason to choose a washbasin or a sink made from Kerrock.

Benutzerfreundlichkeit, Robustheit, einfache Reinigung, hervorragendes **Design und vielfältige Gestaltungsmöglichkeiten** sind gute Gründe, ein Wasch- oder Spülbecken aus Kerrock zu wählen.

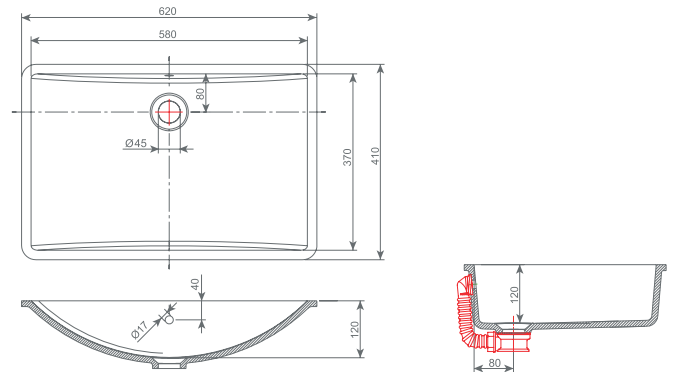
Fonctionnalité, résistance, nettoyage facile, belle apparence et **design sont de bonnes raisons** pour choisir une vasque ou un évier Kerrock.



## 046 LORA

INTERIOR DIMENSIONS / INNENDIMENSIONEN / DIMENSIONS INTÉRIEURES

#length / Länge / longueur : 580 mm #width / Breite / largeur : 370 mm #depth/ Tiefe / profondeur : 110 mm #ø 45 mm



## 047 KELI

INTERIOR DIMENSIONS / INNENDIMENSIONEN / DIMENSIONS INTÉRIEURES

#length / Länge / longueur : 580 mm #width / Breite / largeur : 370 mm #depth/ Tiefe / profondeur : 120 mm #ø 45 mm

1090, 5080, 5083, 9095 | This washbasin is available in granite colours 1090, 5080, 5083 in 9095. / Dieses Waschbecken ist nur in Granitfarben 1090, 5080, 5083 und 9095 erhältlich. / Modèle disponible uniquement dans les nuances de granit suivantes 1090, 5080, 5083 et 9095.

*Kerrock, born to  
beat the average!* ““

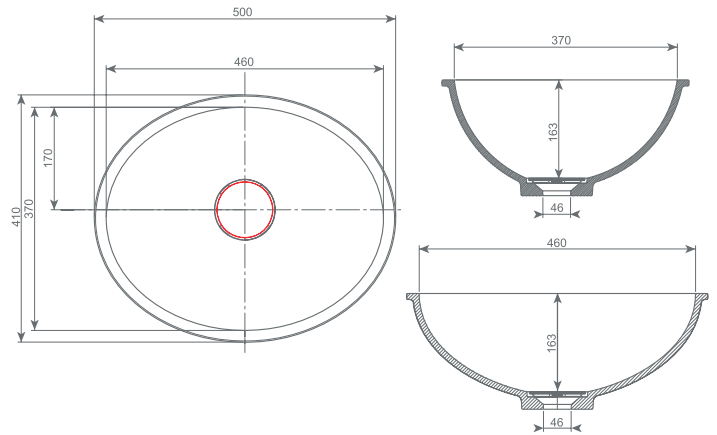
*Kerrock, entwickelt um den  
Durchschnitt zu übertreffen!  
Kerrock, créé pour se surpasser !*



# Kerrock **washbasins** / Kerrock **Waschbecken** / Ke



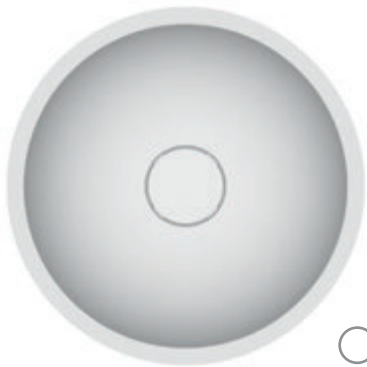
○ 108



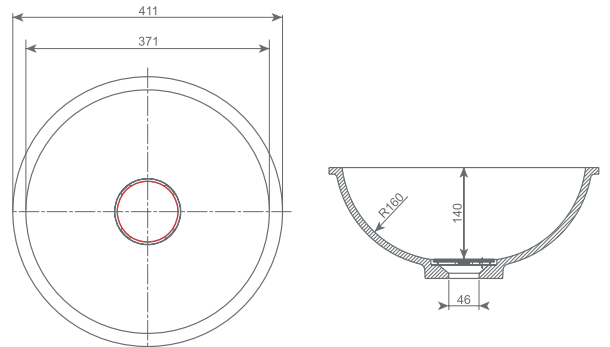
## 110 VITA

INTERIOR DIMENSIONS / INNENDIMENSIONEN / DIMENSIONS INTÉRIEURES

#length / Länge / longueur : 460 mm #width / Breite / largeur : 370 mm #depth/ Tiefe / profondeur : 163 mm #ø 101 mm



○ 108



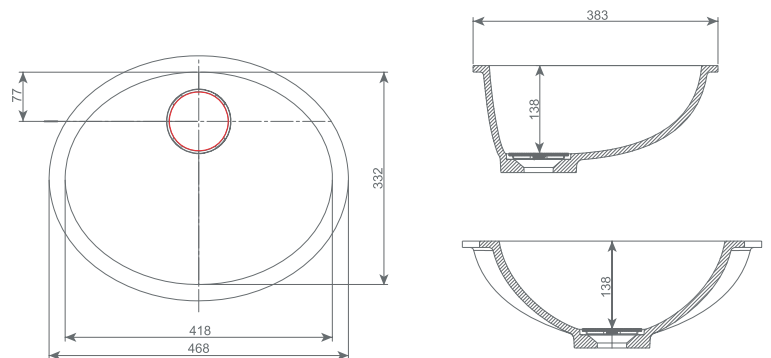
## 111 IRIS

INTERIOR DIMENSIONS / INNENDIMENSIONEN / DIMENSIONS INTÉRIEURES

#length / Länge / longueur : 371 mm #depth/ Tiefe / profondeur : 140 mm #ø 101 mm



○ 108



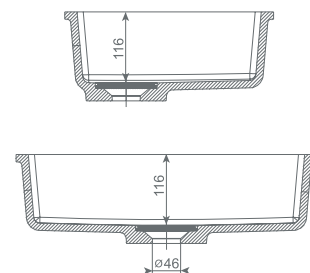
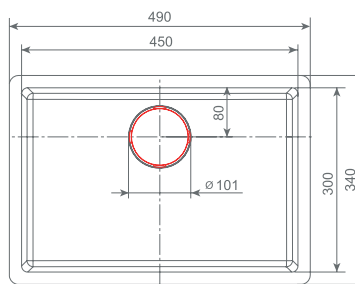
## 112 ROSA

INTERIOR DIMENSIONS / INNENDIMENSIONEN / DIMENSIONS INTÉRIEURES

#length / Länge / longueur : 418 mm #width / Breite / largeur : 332 mm #depth/ Tiefe / profondeur : 138 mm #ø 101 mm



○ 108



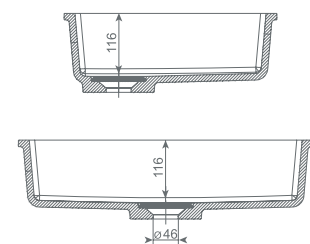
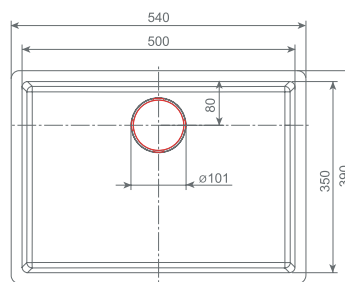
## 116 BRINA VARIANT

INTERIOR DIMENSIONS / INNENDIMENSIONEN / DIMENSIONS INTÉRIEURES

#length / Länge / longueur : 450 mm #width / Breite / largeur : 300 mm #depth/ Tiefe / profondeur : 116 mm # $\varnothing$  101 mm



○ 108



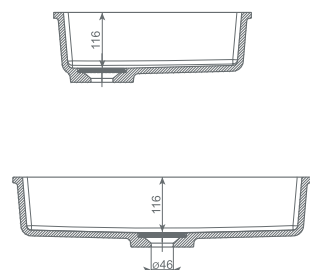
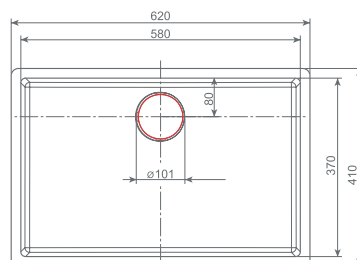
## 117 CHERI VARIANT

INTERIOR DIMENSIONS / INNENDIMENSIONEN / DIMENSIONS INTÉRIEURES

#length / Länge / longueur : 500 mm #width / Breite / largeur : 350 mm #depth/ Tiefe / profondeur : 116 mm # $\varnothing$  101 mm



○ 108



## 118 LORA VARIANT

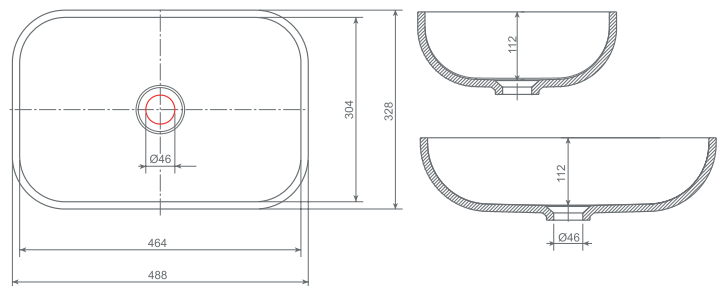
INTERIOR DIMENSIONS / INNENDIMENSIONEN / DIMENSIONS INTÉRIEURES

#length / Länge / longueur : 580 mm ##width / Breite / largeur : 370 mm #depth/ Tiefe / profondeur : 116 mm # $\varnothing$  101 mm

○ 108

This washbasin is available in unicolour 108. / Dieses Waschbecken ist nur in Uni Colour Farbe 108 erhältlich. / Modèle disponible uniquement en coloris unis 108.

# Kerrock **washbasins** / Kerrock **Waschbecken** / Ke

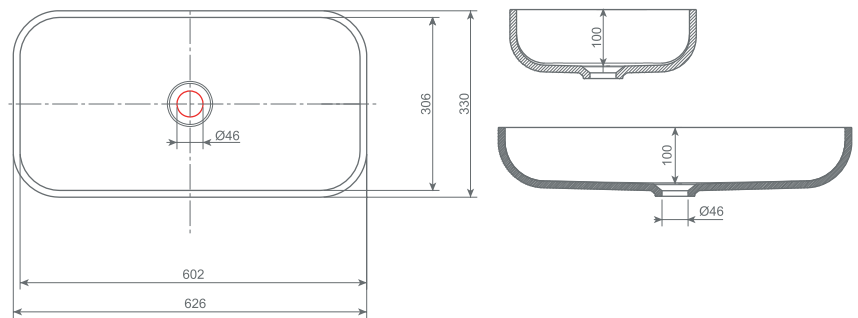


○ KERROCK ES 112 (EASY SHAPING)

## 129 ZENA 460

INTERIOR DIMENSIONS / INNENDIMENSIONEN / DIMENSIONS INTÉRIEURES

#length / Länge / longueur : 464 mm #width / Breite / largeur : 304 mm #depth/ Tiefe / profondeur : 112 mm #Ø 46 mm



○ KERROCK ES 112 (EASY SHAPING)

## 130 ZENA 600

INTERIOR DIMENSIONS / INNENDIMENSIONEN / DIMENSIONS INTÉRIEURES

#length / Länge / longueur : 602 mm #width / Breite / largeur : 306 mm #depth/ Tiefe / profondeur : 100 mm #Ø 46 mm

○ KERROCK ES 112 (EASY SHAPING)



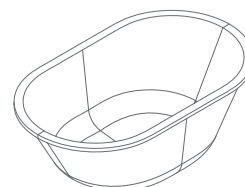
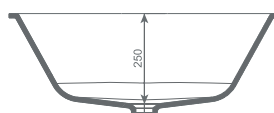
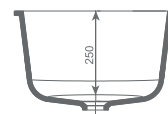
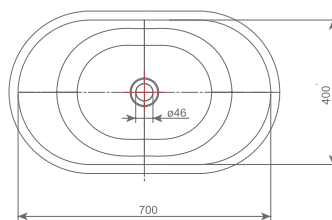
*Infinite power of  
imagination. “*

*Unendliche Kraft der Phantasie.  
L'infini pouvoir de l'imagination.*





○ 108



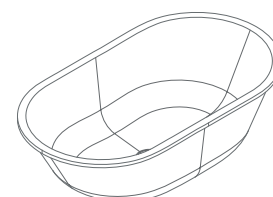
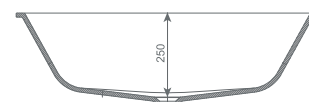
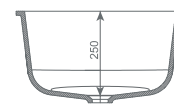
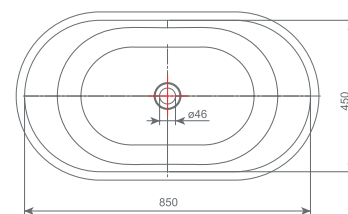
## 114 SOFIA

INTERIOR DIMENSIONS / INNENDIMENSIONEN / DIMENSIONS INTÉRIEURES

#length / Länge / longueur : 700 mm #width / Breite / largeur : 400 mm #depth/ Tiefe / profondeur : 250 mm #ø 46 mm



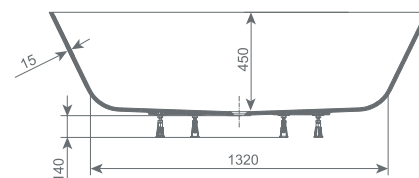
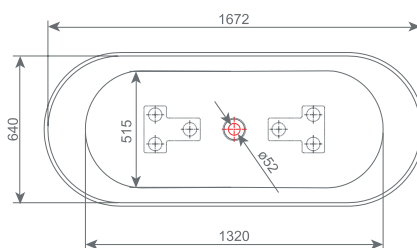
○ 108



## 115 ADA

INTERIOR DIMENSIONS / INNENDIMENSIONEN / DIMENSIONS INTÉRIEURES

#length / Länge / longueur : 850 mm #width / Breite / largeur : 450 mm #depth/ Tiefe / profondeur : 250 mm #ø 46 mm



○ 108 / With legs and outflow and overflow click-clack set.  
Füße und Ablaufgarnitur Click-Clack beigelegt.  
Fournie avec les pieds et le système de vidage-remplissage click-clack.

## 113 ATYS 1670x640 (450)

INTERIOR DIMENSIONS / INNENDIMENSIONEN / DIMENSIONS INTÉRIEURES

#length / Länge / longueur : 1672 mm #width / Breite / largeur : 640 mm #depth/ Tiefe / profondeur : 450 mm #ø 52 mm

○ 108

This washbasin is available in unicolour 108. / Dieses Waschbecken ist nur in Uni Colour Farbe 108 erhältlich. / Modèle disponible uniquement en coloris unis 108.

# TRI-VARIO SERIES

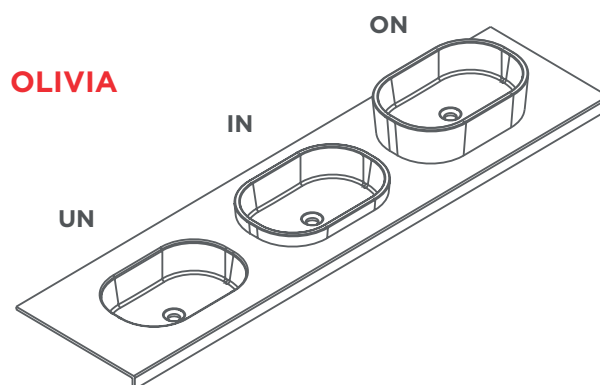
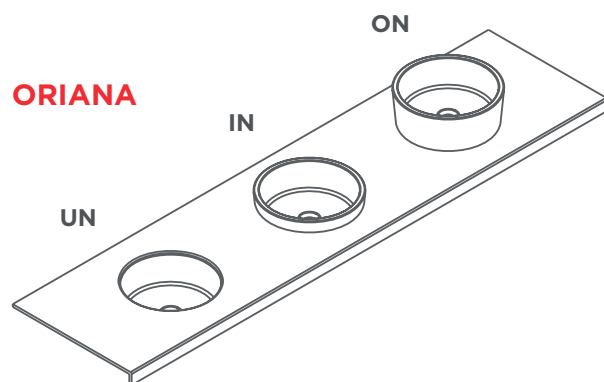
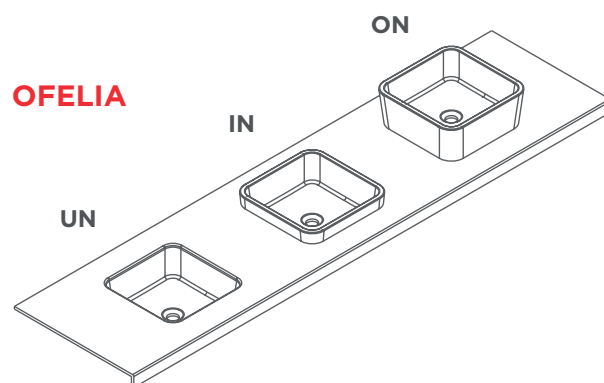
An innovative system that uses different variations of washbasins and their installation to provide highly flexible bathroom design. Meet Kerrock Tri-Vario that gives your imagination new dimensions. You can choose between square, round, and oval shape of washbasins and three options of installation: on, in and below the countertop. With any combination you can thus create a functional and aesthetically harmonious bathroom bearing your signature.

Dieses innovative System ermöglicht mit verschiedenen Waschbecken-variationen und Einbaumöglichkeiten eine außerordentliche Flexibilität bei Badentwurf. Lernen Sie Kerrock tri-vario kennen, das Ihrer Phantasie neue Dimensionen verleiht. Zur Auswahl stehen quadratische, runde oder ovale Form der Waschbecken und drei Einbaumöglichkeiten - über, in und unter den Pult. Mit beliebiger Kombination erstellen Sie sich ein funktionales und ästhetisch harmonisches Bad, dem Sie Ihre persönliche Note verleihen.

Un système innovant qui vous permet, d'obtenir une grande flexibilité dans la conception de votre salle de bains, grâce aux différentes variantes de vasques et à leur installation. Découvrez Kerrock tri-vario, qui donne à votre imagination une nouvelle dimension. Vous pouvez choisir la forme de votre vasque : carrée, ronde ou ovale. Vous disposez de trois options de montage ; au-dessous, sur et au-dessus du plan de travail. Grâce à la combinaison de votre choix, vous pouvez également créer une salle de bains fonctionnelle et esthétiquement harmonieuse qui porte votre signature.

## INSTALLATION EXAMPLES

### EINBAUMÖGLICHKEITEN EXEMPLES D'INSTALLATIONS



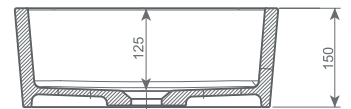
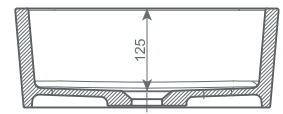
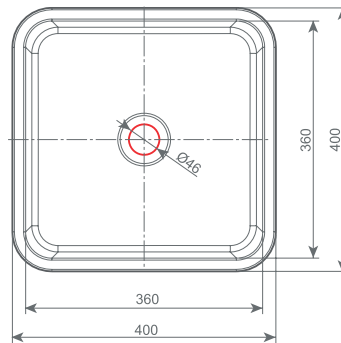
**ON - on countertop**

**IN - in countertop**

**UN - under countertop**



○ 108



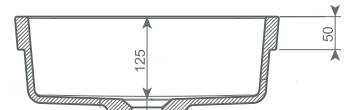
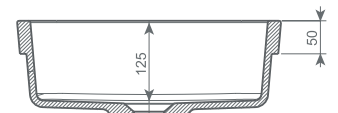
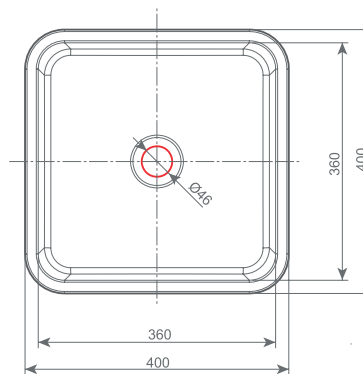
## 119 OFELIA - ON

INTERIOR DIMENSIONS / INNENDIMENSIONEN / DIMENSIONS INTÉRIEURES

#length / Länge / longueur : 360 mm #width / Breite / largeur : 360 mm #depth/ Tiefe / profondeur : 125 mm #ø 46 mm



○ 108



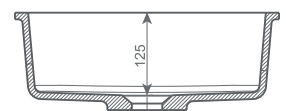
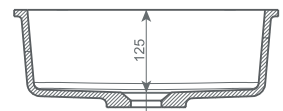
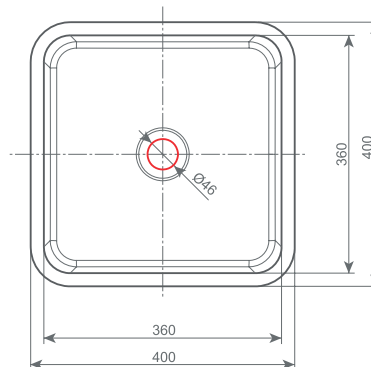
## 120 OFELIA - IN

INTERIOR DIMENSIONS / INNENDIMENSIONEN / DIMENSIONS INTÉRIEURES

#length / Länge / longueur : 360 mm #width / Breite / largeur : 360 mm #depth/ Tiefe / profondeur : 125 mm #ø 46 mm



○ 108



## 121 OFELIA - UN

INTERIOR DIMENSIONS / INNENDIMENSIONEN / DIMENSIONS INTÉRIEURES

#length / Länge / longueur : 360 mm #width / Breite / largeur : 360 mm #depth/ Tiefe / profondeur : 125 mm #ø 46 mm

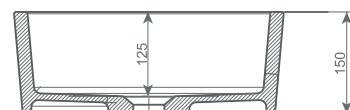
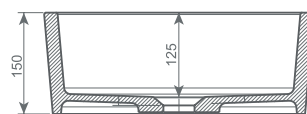
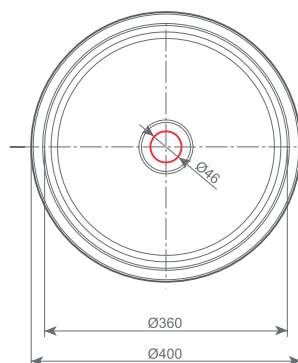
○ 108

| This washbasin is available in unicolour 108. / Dieses Waschbecken ist nur in Uni Colour Farbe 108 erhältlich. / Modèle disponible uniquement en coloris unis 108.

# TRI-VARIO SERIES



○ 108



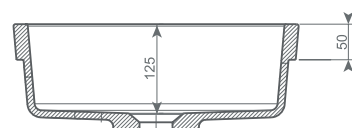
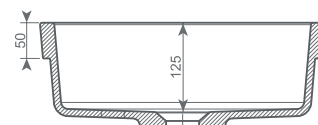
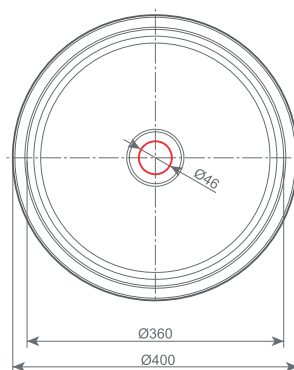
## 123 ORIANA - ON

INTERIOR DIMENSIONS / INNENDIMENSIONEN / DIMENSIONS INTÉRIEURES

#length / Länge / longueur : 360 mm #depth/ Tiefe / profondeur : 125 mm #ø 46 mm



○ 108



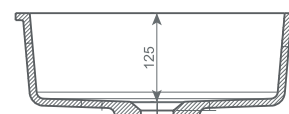
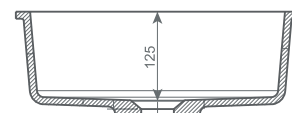
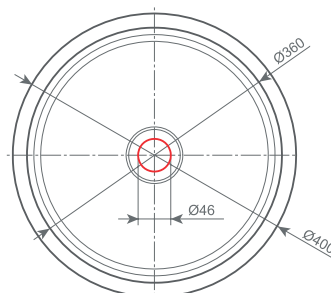
## 124 ORIANA - IN

INTERIOR DIMENSIONS / INNENDIMENSIONEN / DIMENSIONS INTÉRIEURES

#length / Länge / longueur : 360 mm #depth/ Tiefe / profondeur : 125 mm #ø 46 mm



○ 108



## 125 ORIANA - UN

INTERIOR DIMENSIONS / INNENDIMENSIONEN / DIMENSIONS INTÉRIEURES

#length / Länge / longueur : 360 mm #depth/ Tiefe / profondeur : 125 mm #ø 46 mm

○ 108

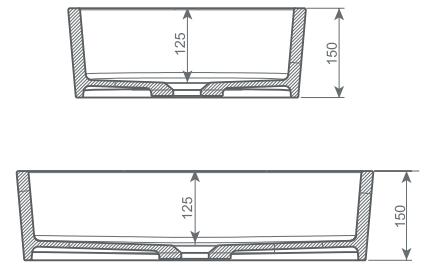
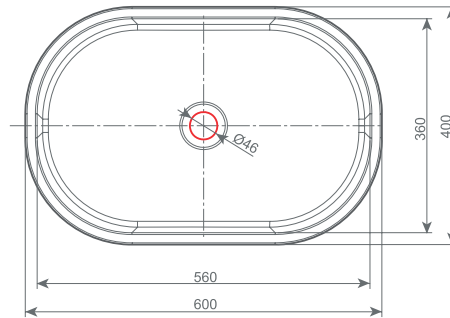
This washbasin is available in unicolour 108. / Dieses Waschbecken ist nur in Uni Colour Farbe 108 erhältlich. / Modèle disponible uniquement en coloris unis 108.

# TRI-VARIO SERIES

kerrock<sup>®</sup>  
by KOLPA



○ 108



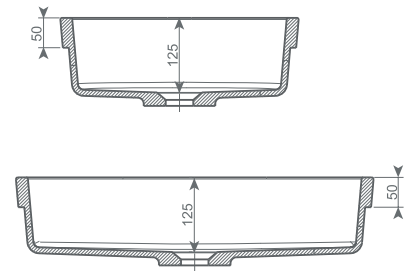
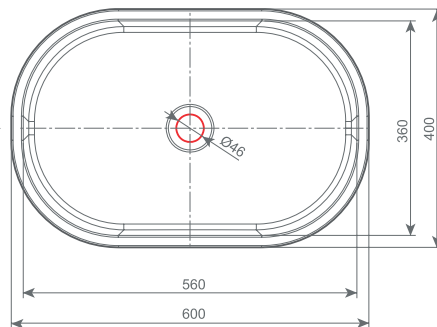
## 126 OLIVIA - ON

INTERIOR DIMENSIONS / INNENDIMENSIONEN / DIMENSIONS INTÉRIEURES

#length / Länge / longueur : 560 mm #width / Breite / largeur : 360 mm #depth/ Tiefe / profondeur : 125 mm #ø 46 mm



○ 108



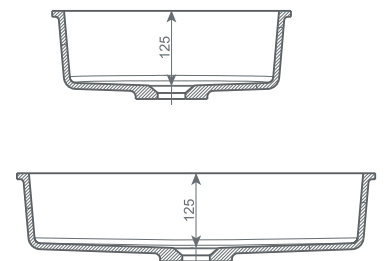
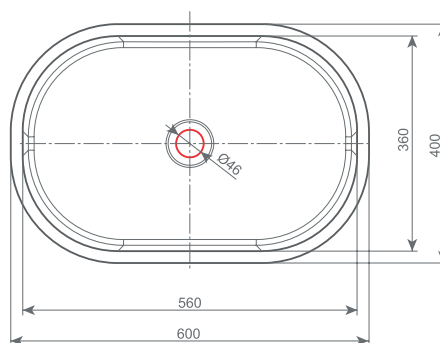
## 127 OLIVIA - IN

INTERIOR DIMENSIONS / INNENDIMENSIONEN / DIMENSIONS INTÉRIEURES

#length / Länge / longueur : 560 mm #width / Breite / largeur : 360 mm #depth/ Tiefe / profondeur : 125 mm #ø 46 mm



○ 108



## 128 OLIVIA - UN

INTERIOR DIMENSIONS / INNENDIMENSIONEN / DIMENSIONS INTÉRIEURES

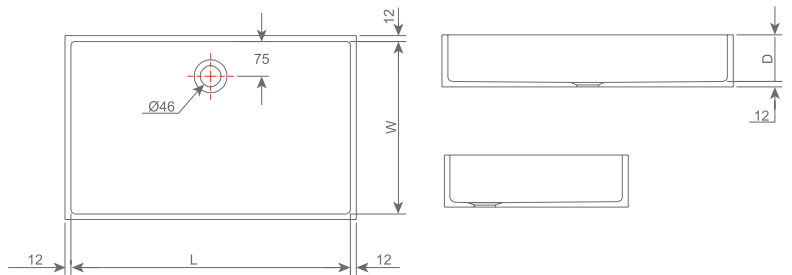
#length / Länge / longueur : 560 mm #width / Breite / largeur : 360 mm #depth/ Tiefe / profondeur : 125 mm #ø 46 mm

○ 108

This washbasin is available in unicolour 108. / Dieses Waschbecken ist nur in Uni Colour Farbe 108 erhältlich. / Modèle disponible uniquement en coloris unis 108.

# WASHBASINS ACCORDING TO YOUR WISHES

The table below shows an example of a few additional dimensions of Lina and Luna washbasins. Based on technical drawings we can create for you a washbasin of custom dimensions.



## 145 LINA

STANDARD DIMENSIONS / STANDARD DIMENSIONEN / DIMENSIONS STANDARD (L / W / D / fi)

LINA 300 / 300 / 120 / 46	LINA 300 / 350 / 120 / 46	LINA 300 / 370 / 120 / 46
LINA 400 / 300 / 120 / 46	LINA 400 / 350 / 120 / 46	LINA 400 / 370 / 120 / 46
LINA 500 / 300 / 120 / 46	LINA 500 / 350 / 120 / 46	LINA 500 / 370 / 120 / 46
LINA 600 / 300 / 120 / 46	LINA 600 / 350 / 120 / 46	LINA 600 / 370 / 120 / 46

DIMENSIONS BY ORDER / DIMENSION NACH BESTELLUNG / DIMENSIONS SUR DEMANDE (L / W / D / fi)

	L (LENGTH / LÄNGE / LONGUEUR)	W (WIDTH / BREITE / LARGEUR)	D (DEPTH / TIEFE / PROFONDEUR)
LINA	300 - 1200	300 - 600	50 - 500

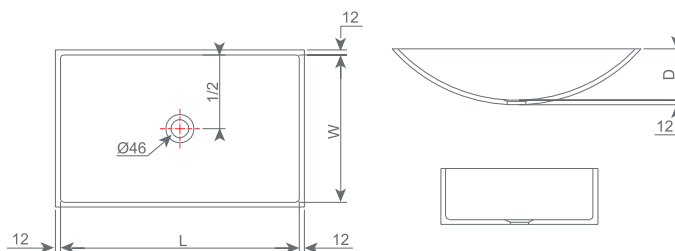


## WACHBECKEN KOMPLETT NACH IHREN WÜNSCHEN

In der unteren Tabelle gibt es einige zusätzliche Dimensionen der Waschbecken Lina und Luna. Natürlich ist es auch möglich aufgrund der technischen Skizze ein Waschbecken in einer Dimension nach Maß anzufertigen.

## DES VASQUES SELON VOS ENVIES

Le tableau ci-dessous montre un exemple de dimensions possibles des vasques Lina et Luna. Bien sûr, nous pouvons également créer une vasques aux dimensions personnalisées sur la base de dessins techniques.



## 146 LUNA

STANDARD DIMENSIONS / STANDARD DIMENSIONEN / DIMENSIONS STANDARD (L / W / D / fi)

LUNA 300 / 300 / 120 / 46	LUNA 300 / 350 / 120 / 46	LUNA 300 / 370 / 120 / 46
LUNA 400 / 300 / 120 / 46	LUNA 400 / 350 / 120 / 46	LUNA 400 / 370 / 120 / 46
LUNA 500 / 300 / 120 / 46	LUNA 500 / 350 / 120 / 46	LUNA 500 / 370 / 120 / 46
LUNA 600 / 300 / 120 / 46	LUNA 600 / 350 / 120 / 46	LUNA 600 / 370 / 120 / 46

DIMENSIONS BY ORDER / DIMENSION NACH BESTELLUNG / DIMENSIONS SUR DEMANDE (L / W / D / fi)

	L (LENGTH / LÄNGE / LONGUEUR)	W (WIDTH / BREITE / LARGEUR)	D (DEPTH / TIEFE / PROFONDEUR)
LUNA	300 - 1200	300 - 600	50 - 250



Washbasins available in unicolours, granite and teraco colours. / D er Waschbecken ist in Uni Colour Farben, Granit- sowie Teraco-Farben erhältlich. / Modèle disponible en coloris unis, granit et terraco.





# WASHBASIN FOR DISABLED

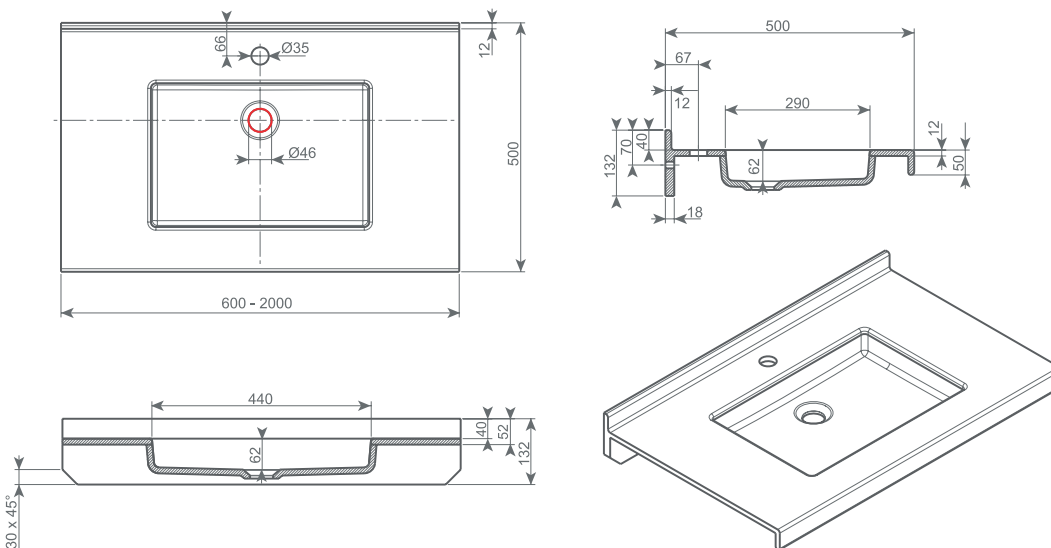
In our company, we pay special attention to people with disabilities. Washbasins for disabled people must allow enough space for the knees and thighs, while the drain should be positioned as close to the wall as possible. The height of the latter depends on the height of the user in a wheelchair and ranges between 65 and 70 cm.

## BEHINDERTEGERECHTER WASHBECKEN

In unserem Unternehmen widmen wir viel Aufmerksamkeit auch behinderten Menschen. Behindertengerechter Waschbecken soll genügend Platz für Knien und Oberschenkel ermöglichen. Der Ablauf ist so nah wie möglich an die Wand positioniert. Die Höhe des Ablaufs hängt von der Größe des im Rollstuhl sitzenden Benutzers ab und beträgt zwischen 65 und 70 cm.

## VASQUE ADAPTÉE AUX PERSONNES HANDICAPÉES

Dans notre société, nous portons une attention particulière aux personnes handicapées. Les vasques conçues pour les personnes handicapées doivent laisser suffisamment d'espace pour les genoux et les cuisses, et le tuyau doit être positionné le plus près du mur. La hauteur de la vasque est dépendante de la taille de la personne en fauteuil roulant, mais elle varie entre 65 et 70 cm.



**147**

INSTALLATION DIMENSIONS

EINBAUDIMENSIONEN

DIMENSIONS DE L'INSTALLATION :

#length / Länge / longueur : 600 - 2000 mm

#width / Breite / largeur : 500 mm

○ 108



# KITCHEN SINKS

## SPÜLBECKEN ÉVIERS DE CUISINE



A day, starting with a fragrant cup of coffee and a look at the beautiful shapes of Kerrock, is a good day.

Health-friendly, resistant to mechanical impact, and of great aesthetics. The Kerrock kitchen.

Der Tag, der mit einem herrlich duftenden Tasse Kaffee und mit dem Blick auf die schönen Formen von Kerrock anfängt, wird ein angenehmer Tag sein.

Gesundheitsfreundlich, umweltfreundlich, mechanisch fest und zeitlos. Eine Kerrock Küche.

Commencer la journée avec une tasse de café parfumé et le regard posé sur de magnifiques formes en Kerrock, c'est commencer une bonne journée.

Sain et résistant aux chocs, avec un esthétique immense. La cuisine Kerrock.

*Ihre Küche ist das Herz Ihres Hause. Mit Kerrock wird sie perfekt aussehen.*

*La cuisine est le cœur de la maison. Elle se transforme en amour grâce au Kerrock.*



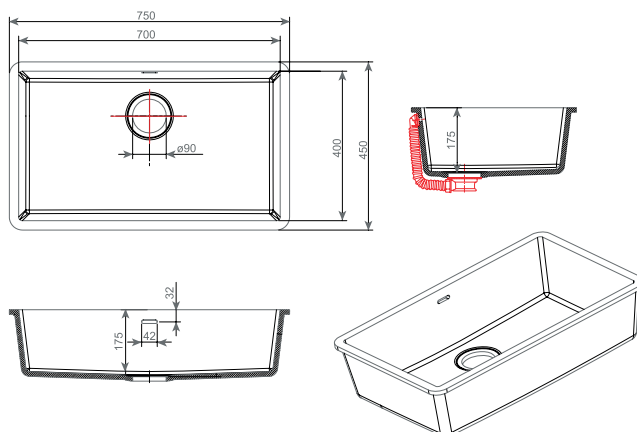
*Kitchen is the heart of your home.  
With Kerrock it becomes love.*



# Kerrock **kitchen sinks** / Kerrock **Spülbecken** / Kerrock



○ 108



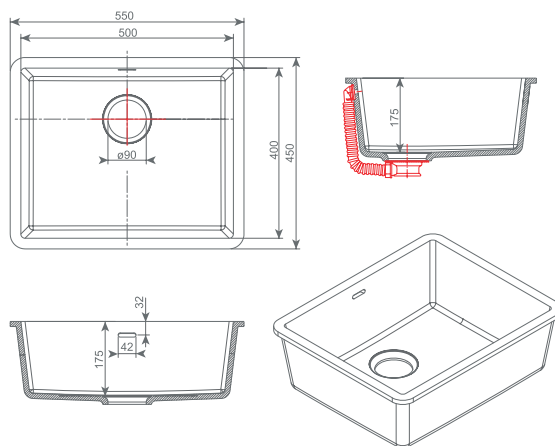
## 131 BETA

INTERIOR DIMENSIONS / INNENDIMENSIONEN / DIMENSIONS INTÉRIEURES

#length / Länge / longueur : 700 mm #width / Breite / largeur : 400 mm #depth/ Tiefe / profondeur : 175 mm #ø 90 mm



○ 108



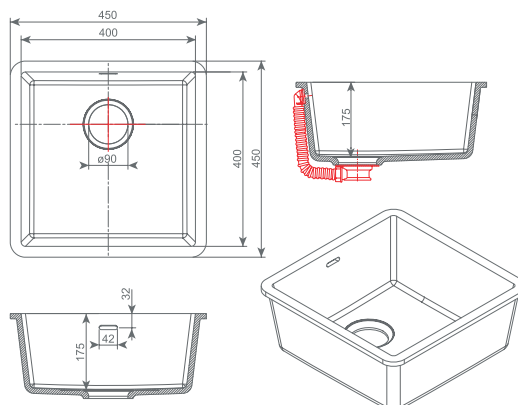
## 132 CORA

INTERIOR DIMENSIONS / INNENDIMENSIONEN / DIMENSIONS INTÉRIEURES

#length / Länge / longueur : 500 mm #width / Breite / largeur : 400 mm #depth/ Tiefe / profondeur : 175 mm #ø 90 mm



○ 108



## 133 FLORA

INTERIOR DIMENSIONS / INNENDIMENSIONEN / DIMENSIONS INTÉRIEURES

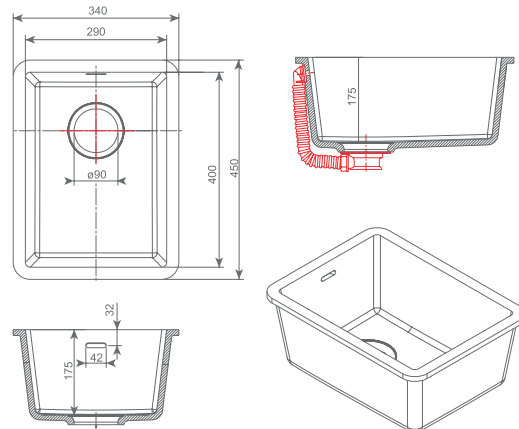
#length / Länge / longueur : 400 mm #width / Breite / largeur : 400 mm #depth/ Tiefe / profondeur : 175 mm #ø 90 mm

○ 108

This sink is available in unicolour 108. / Dieses Spülbecken ist nur in Farbe 108 erhältlich. / Modèle disponible uniquement en coloris unis 108.



○ 108



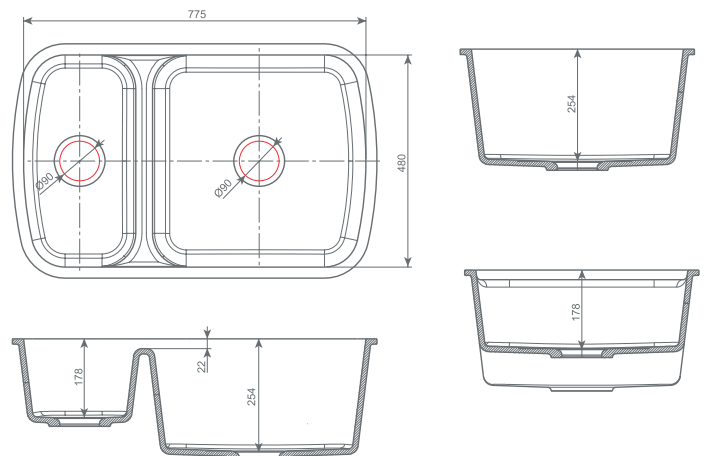
## 134 ALYA

INTERIOR DIMENSIONS / INNENDIMENSIONEN / DIMENSIONS INTÉRIEURES

#length / Länge / longueur : 290mm #width / Breite / largeur : 400 mm #depth/ Tiefe / profondeur : 175 mm #ø 90 mm



○ 108



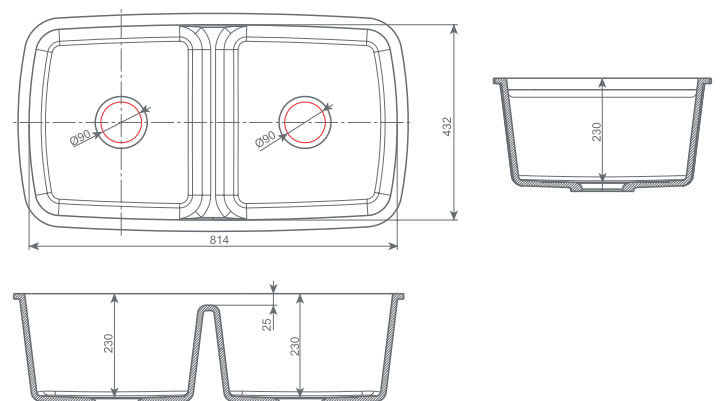
## 135 CARLA

INTERIOR DIMENSIONS / INNENDIMENSIONEN / DIMENSIONS INTÉRIEURES

#length / Länge / longueur : 775 mm #width / Breite / largeur : 480 mm #depth/ Tiefe / profondeur : 254 mm #ø 90 mm



○ 108



## 136 BINA

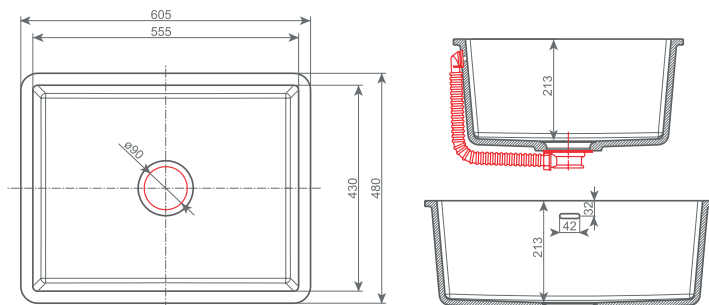
INTERIOR DIMENSIONS / INNENDIMENSIONEN / DIMENSIONS INTÉRIEURES

#length / Länge / longueur : 810 mm #width / Breite / largeur : 430 mm #depth/ Tiefe / profondeur : 230 mm #ø 90 mm

# Kerrock **kitchen sinks** / Kerrock **Spülbecken** / Kerrock



○ 108



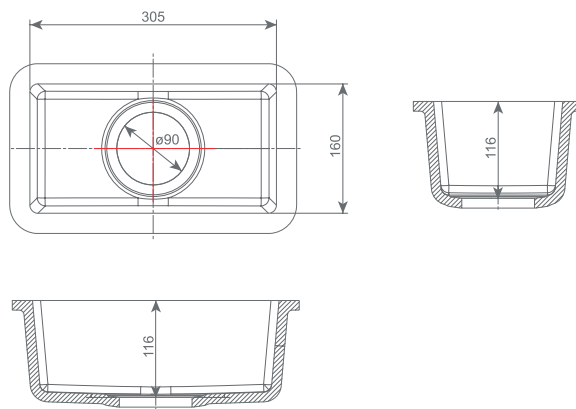
## 137 KHLOE

INTERIOR DIMENSIONS / INNENDIMENSIONEN / DIMENSIONS INTÉRIEURES

#length / Länge / longueur : 555 mm #width / Breite / largeur : 430 mm #depth/ Tiefe / profondeur : 213 mm # $\varnothing$  90 mm



○ 108



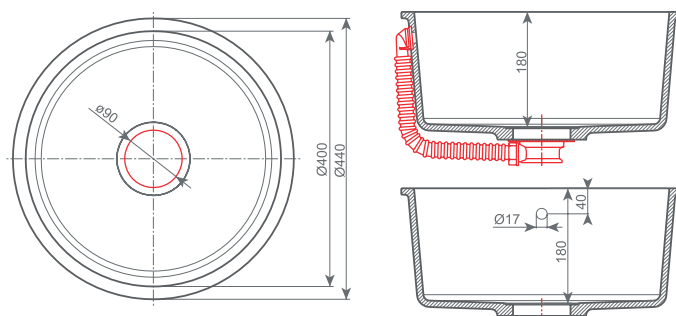
## 138 PIKA

INTERIOR DIMENSIONS / INNENDIMENSIONEN / DIMENSIONS INTÉRIEURES

#length / Länge / longueur : 305 mm #width / Breite / largeur : 160 mm #depth/ Tiefe / profondeur : 116 mm # $\varnothing$  90 mm



○ 108



## 122 ALITA

INTERIOR DIMENSIONS / INNENDIMENSIONEN / DIMENSIONS INTÉRIEURES

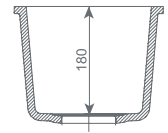
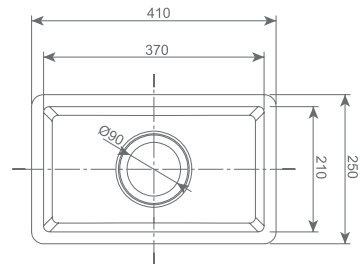
#length / Länge / longueur : 400 mm #depth/ Tiefe / profondeur : 180 mm # $\varnothing$  90 mm

○ 108

| This sink is available in unicolour 108. / Dieses Spülbecken ist nur in Farbe 108 erhältlich. / Modèle disponible uniquement en coloris unis 108.



● ● 1090, 5080,  
5083, 9095



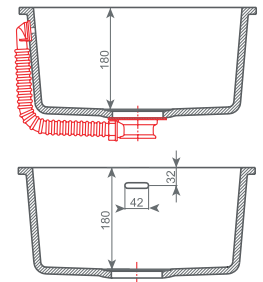
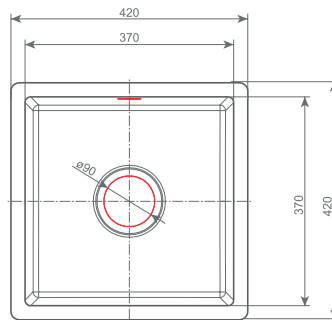
## 059 SONIA

INTERIOR DIMENSIONS / INNENDIMENSIONEN / DIMENSIONS INTÉRIEURES

#length / Länge / longueur : 370 mm #width / Breite / largeur : 210 mm #depth/ Tiefe / profondeur : 180 mm #ø 90 mm



● ● 1090, 5080,  
5083, 9095



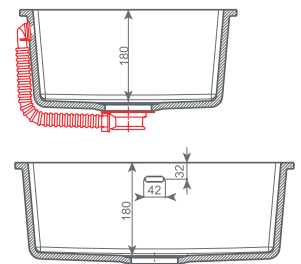
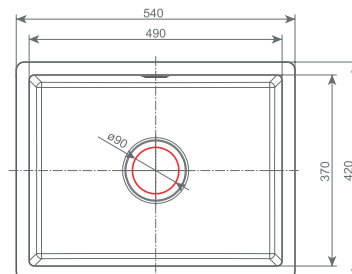
## 060 EMMA

INTERIOR DIMENSIONS / INNENDIMENSIONEN / DIMENSIONS INTÉRIEURES

#length / Länge / longueur : 370 mm #width / Breite / largeur : 370 mm #depth/ Tiefe / profondeur : 180 mm #ø 90 mm



● ● 1090, 5080,  
5083, 9095



## 061 NADIA

INTERIOR DIMENSIONS / INNENDIMENSIONEN / DIMENSIONS INTÉRIEURES

#length / Länge / longueur : 490 mm #width / Breite / largeur : 370 mm #depth/ Tiefe / profondeur : 180 mm #ø 90 mm

● This sink is available in unicolours. / Dieses Spülbecken ist in Uni Colour Farben erhältlich. / Modèle disponible dans les coloris unis.

● 1090, 5080, 5083, 9095 | This sink is available in granite colours 1090, 5080, 5083 in 9095. / Das Spülbecken nur in Granitfarben 1090, 5080, 5083 und 9095 erhältlich. / Modèle disponible uniquement dans les nuances de granit suivantes 1090, 5080, 5083 et 9095.

# KERROCK INNOXATION

Kerrock and Inox. United in a symbiosis of functionality and aesthetics. In a play of unusual yet so sensible. For those who want to stand out in an innovative intertwining of two materials.

Interweaving that forms a new image of the future. Your kitchen.

Kerrock und Inox. Vereint in Symbiose der Funktionalität und der Ästhetik. Ein Spiel des der Ungewöhnlichen und gleichzeitig so Sinnvolles. Für alle, die zwei verschiedene Materialien auf eine innovative Art und Weise verbinden möchten – eine neue zukünftige Gestaltung. Ihrer Küche.

Kerrock et Inox. Unis dans une symbiose de fonctionnalité et d'esthétisme. Un jeu insolite et pertinent à la fois. Pour ceux qui souhaitent un entrecroisement innovant de deux matériaux.

Un entrecroisement pour former une nouvelle image de l'avenir. Votre cuisine.



Sink available in unicolours, granite and ter



## 142 ELLA 180

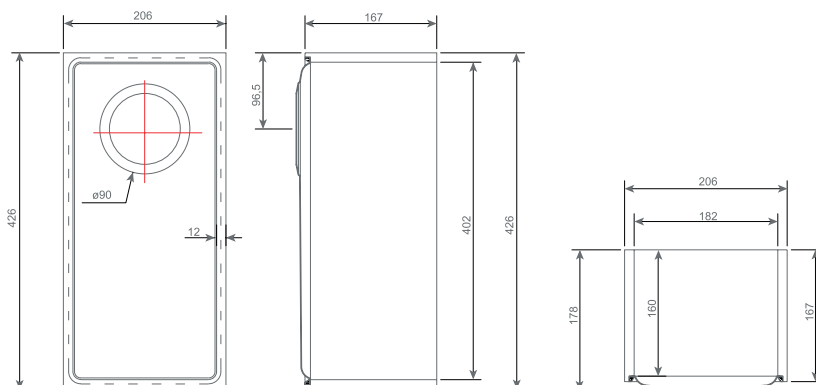
INTERIOR DIMENSIONS  
INNENDIMENSIONEN  
DIMENSIONS INTÉRIEURES

#length / Länge / longueur : 402 mm

#width / Breite / largeur : 182 mm

#depth/ Tiefe / profondeur : 178 mm

#ø 90 mm



## 143 ELLA 340

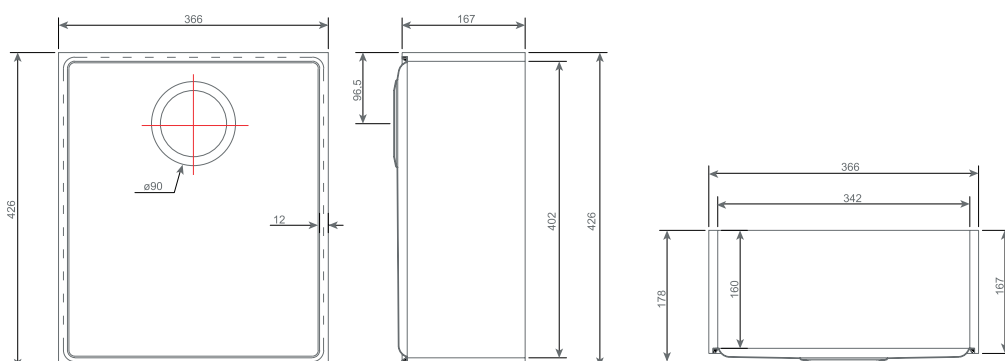
INTERIOR DIMENSIONS  
INNENDIMENSIONEN  
DIMENSIONS INTÉRIEURES

#length / Länge / longueur : 402 mm

#width / Breite / largeur : 342 mm

#depth/ Tiefe / profondeur : 178 mm

#ø 90 mm



## 144 ELLA 400

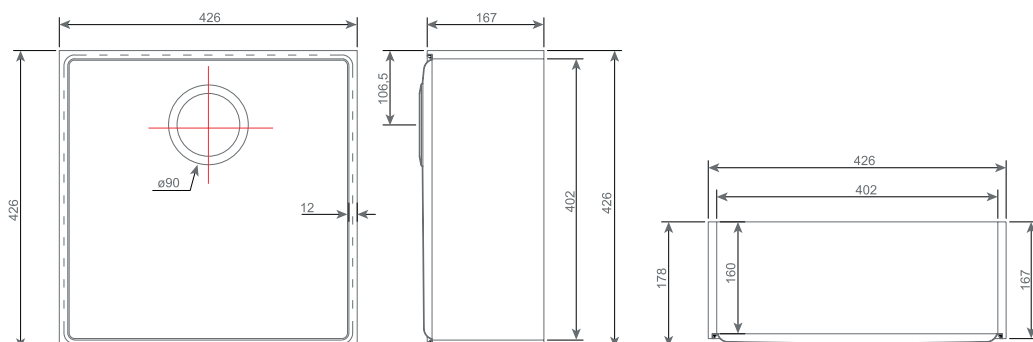
INTERIOR DIMENSIONS  
INNENDIMENSIONEN  
DIMENSIONS INTÉRIEURES

#length / Länge / longueur : 402 mm

#width / Breite / largeur : 402 mm

#depth/ Tiefe / profondeur : 178 mm

#ø 90 mm



Actual dimensions may vary from stated ones (the plan). Dimensionen können von den angegebenen abweichen (vom Entwurf). Les dimensions réelles peuvent différer (de celles du plan).

# Sinks for LABORATORIES and MEDICINE

Washbasins whose speciality is ergonomic adaptability for the use in medicine and laboratories.

## Waschbecken für LABORS und MEDIZIN

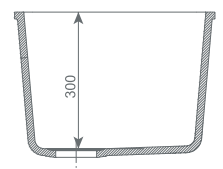
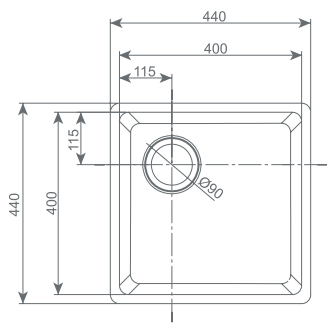
Eine Besonderheit der Waschbecken ist ergonomische Anpassung den medizinischen und Laborsbedürfnissen.

## VASQUES pour LABORATOIRES et pour LES MILIEUX MÉDICAUX

La caractéristique de ces vasques est la capacité d'adaptation ergonomique pour une utilisation en milieu médical et dans les laboratoires.



○ 108



### 058 AVA

INTERIOR DIMENSIONS / INNENDIMENSIONEN / DIMENSIONS INTÉRIEURES

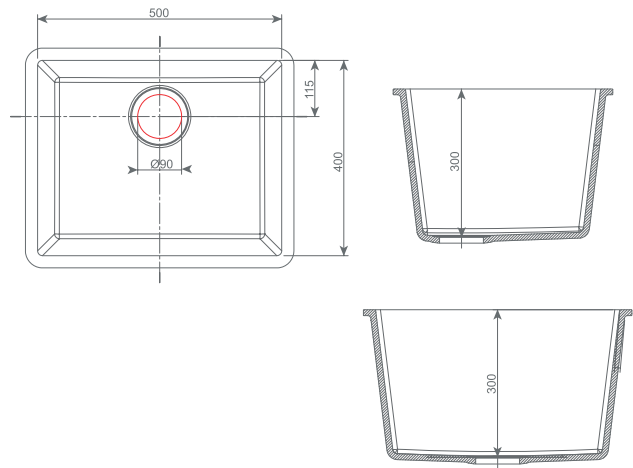
#length / Länge / longueur : 400 mm #width / Breite / largeur : 400 mm #depth/ Tiefe / profondeur : 300 mm #ø 90 mm

○ 108

This sink is available in unicolour 108. / Dieses Spülbecken ist nur in Farbe 108 erhältlich. / Cuve disponible uniquement en coloris unis 108.



○ 108



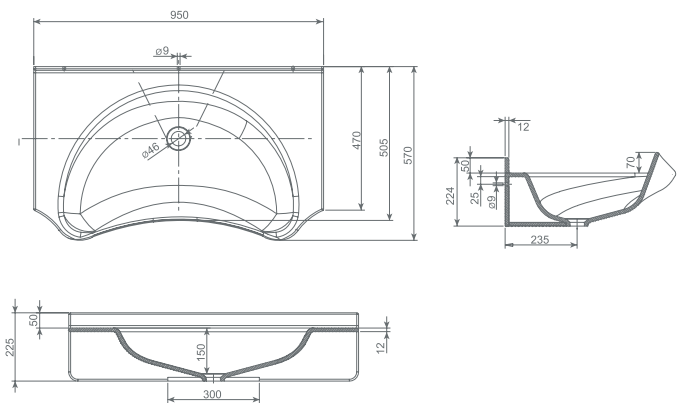
## 139 CARA

INTERIOR DIMENSIONS / INNENDIMENSIONEN / DIMENSIONS INTÉRIEURES

#length / Länge / longueur : 500 mm #width / Breite / largeur : 400 mm #depth/ Tiefe / profondeur : 300 mm #ø 90 mm



○ 108



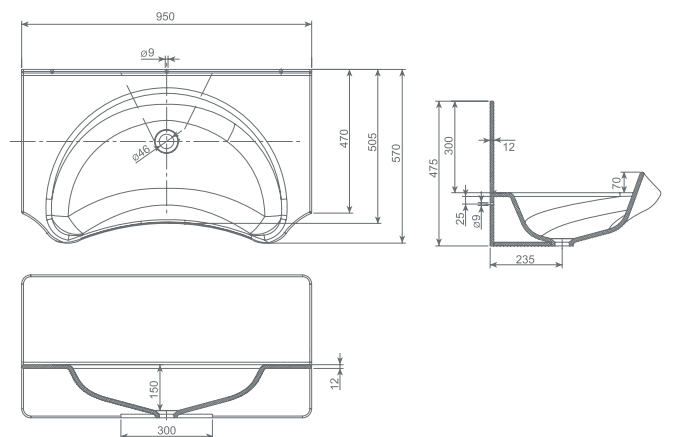
## 140 HIGIEA

INTERIOR DIMENSIONS / INNENDIMENSIONEN / DIMENSIONS INTÉRIEURES

#length / Länge / longueur : 950 mm #width / Breite / largeur : 570 mm #depth/ Tiefe / profondeur : 150mm #ø 46 mm



○ 108



## 141 STERILIA

INTERIOR DIMENSIONS / INNENDIMENSIONEN / DIMENSIONS INTÉRIEURES

#length / Länge / longueur : 950 mm #width / Breite / largeur : 570 mm #depth/ Tiefe / profondeur : 150 mm #ø 46 mm

“ *Live your life. In colours!* ”

Kerrock Sheets Colour Chart: /  
Kerrock-Platten Farbkarte: / Gamme  
de couleurs Kerrock :

- Unicolour effects / Uni Colour Effekte / Unis
- Granite effects/Granit-Effekte/Effets granit
- Teraco effects / Teraco-Effekte / Effets terraco
- Marble effects - new / Marmor-Effekte - neu / Effets marbre - nouveau
- Lumino
- Luminaco - new / neu / nouveau



## Modern in colours and structure.

### KERROCK.

Our general well-being is significantly affected by the surrounding materials. This is why these should be pleasant to the touch, health-friendly and, in particular, colour-coordinated with the surroundings.

An appropriate selection of colours affects both the harmony of the space and relationships between its occupants. **With its wide range of colours**, Kerrock allows creating the interior in which usability and creativity come to life. Suitable for all panels and surfaces that are not exposed to abrasion.



## Moderne Farben und Strukturen. KERROCK.



Materialien, die uns umgeben, beeinflussen unser allgemeines Wohlbefinden wesentlich. Deswegen sollten sich diese angenehm anfühlen, gesundheitsfreundlich, aber vor allem mit der Umgebung farblich abgestimmt sein.

Durch eine entsprechende Auswahl von Farbtönen wird nicht nur die Harmonie des Raumes als Ganzes beeinflusst, sondern auch das Wohlbefinden der Person darin. Mit einer breiten Auswahl an Farben lässt Kerrock einen Raum entstehen, in dem der Nutzwert und die Kreativität zum Ausdruck kommen. Für sämtliche Beläge und Flächen geeignet, die dem Verschleiß nicht ausgesetzt sind.

## Des couleurs et une structure modernes.

### KERROCK.

Les matériaux et les couleurs qui nous entourent ont une grande influence sur notre bien-être, c'est pourquoi ils doivent être agréables au toucher, sains et parfaitement assortis à leur environnement.

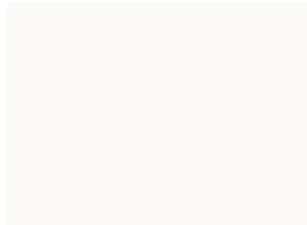
Un choix de couleurs adaptées harmonise un espace tout entier et apaise les personnes qui y évoluent. **Kerrock offre une vaste palette de couleurs** permettant de réaliser des espaces où se mêlent utilité et créativité.

## Colour range for **washbasins and kitchen sinks** / Farbpalette für **Wasch- und S**

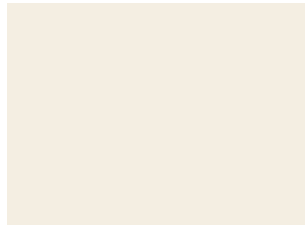
### UNICOLOUR EFFECTS / UNI COLOUR EFFEKTE / UNIS

thickness of sheets / Plattendicke / Epaisseur des panneaux : 6, 8, 12, 18 mm

dimensions of sheets / Dimensionen der Platten / Dimensions des panneaux : 3600 x 1350 mm & 3600 x 760 mm



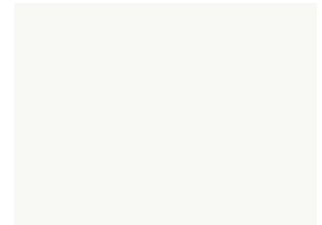
arctic white  
100



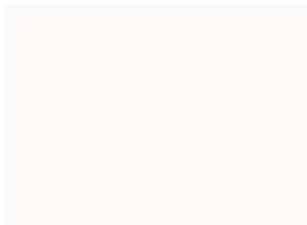
polar white  
101



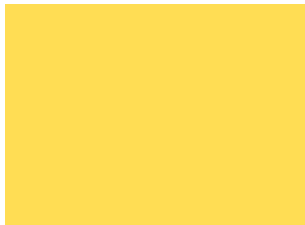
snow white  
108



dusty white  
117



pearl white  
118



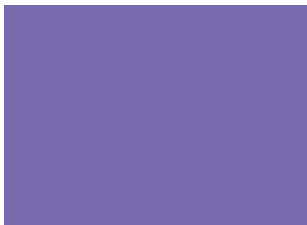
lemon  
201



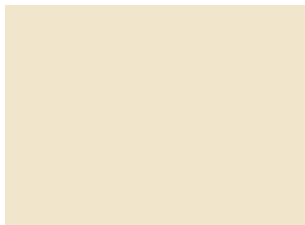
orange  
300



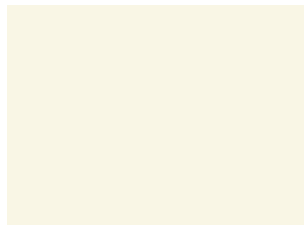
cherry  
400



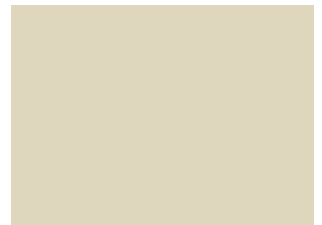
violet  
412



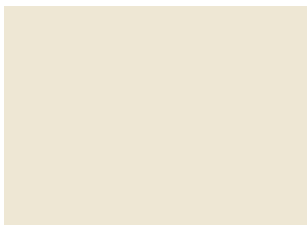
vanilla  
500



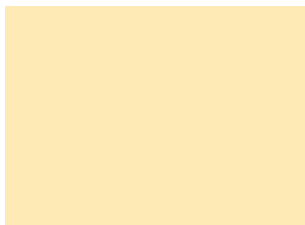
french vanilla  
501



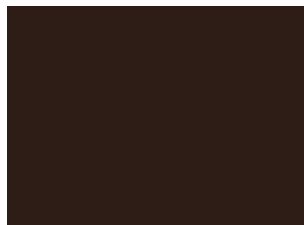
bone  
502



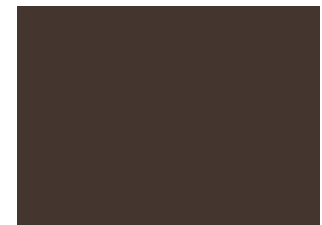
bisque  
503



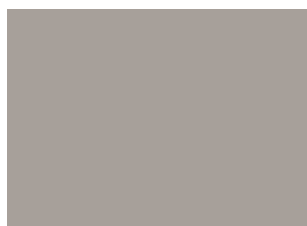
cream  
506



brown cream  
509



desert rose  
512



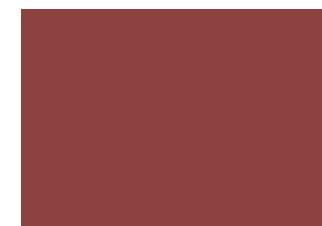
gray quartzite  
513



sandstone  
514



dolerit  
515



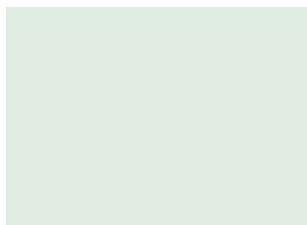
merlot  
522

Colour hues shown in this catalogue may vary from the actual ones for printing reasons. Samples are displayed in the scale of 1:1.  
Die in diesem Katalog gezeigten Farbtöne können sich druckbedingt von den tatsächlichen unterscheiden. Die Muster sind in der Skala 1:1 präsentiert.  
Les couleurs présentées dans ce catalogue peuvent différer quelque peu des couleurs réelles en raison de l'impression. Les échantillons sont présentés à l'échelle de 1:1.

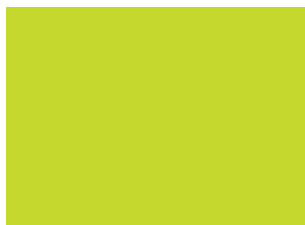
UNICOLOUR EFFECTS / UNI COLOUR EFFEKTE / UNIS

thickness of sheets / Plattendicke / Epaisseur des panneaux : 6, 8, 12, 18 mm

dimensions of sheets / Dimensionen der Platten / Dimensions des panneaux : 3600 x 1350 mm & 3600 x 760 mm



pistachio  
601



lime  
605



grassy green  
620



summer green  
621



deep blue  
703



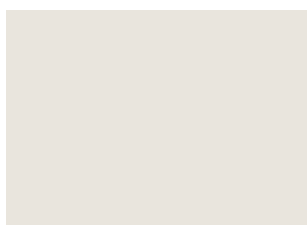
ocean  
709



midnight sky  
710



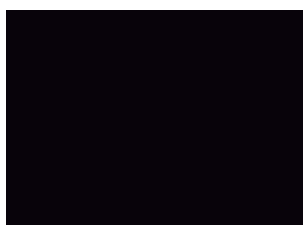
smokey blue  
717



misty grey  
900



ash grey  
901



black  
909



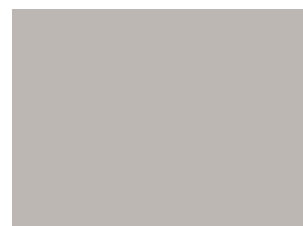
gypsum  
921



water stone  
922



charcoal  
923



beigeing  
924

“ *Leben Sie Ihr Leben. In Farbe!* ”

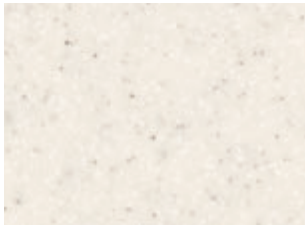
## Colour range for **washbasins and kitchen sinks** / Farbpalette für **Wasch- und S**

### GRANITE EFFECTS / GRANIT-EFFEKTE / EFFETS GRANIT

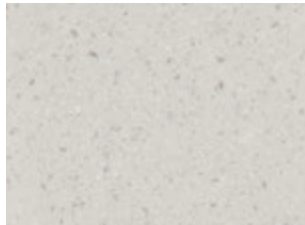
thickness of sheets / Plattendicke / Epaisseur des panneaux : 6, 8, 12, 18 mm

dimensions of sheets / Dimensionen der Platten / Dimensions des panneaux : 3600 x 1350 mm & 3600 x 760 mm

Colour hues shown in this catalogue may vary from the actual ones for printing reasons. Samples are displayed in the scale of 1:1.  
 Die in diesem Katalog gezeigten Farbtöne können sich druckbedingt von den tatsächlichen unterscheiden. Die Muster sind in der Skala 1:1 präsentiert.  
 Les couleurs présentées dans ce catalogue peuvent différer quelque peu des couleurs réelles en raison de l'impression. Les échantillons sont présentés à l'échelle de 1:1.



wollastonite  
1076



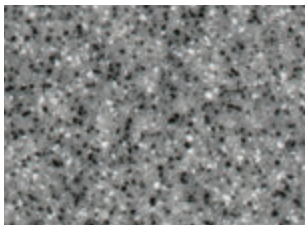
dolomite grain  
1087



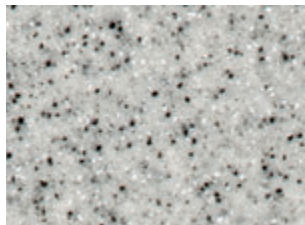
iceland  
1090



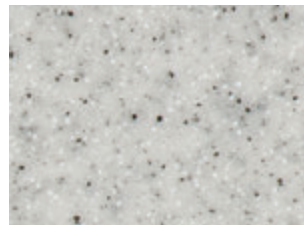
salt and peper  
1091



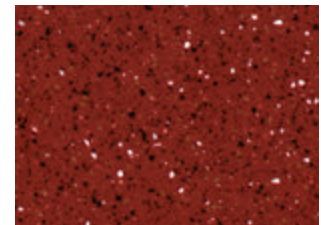
hematite  
1092



pyrite  
1093



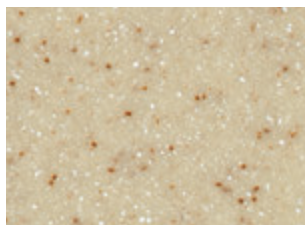
tourmaline  
1099



jaspis  
4094



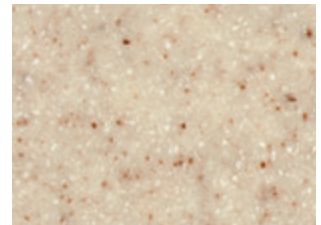
phenakite  
5075



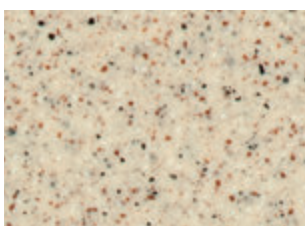
desert gold  
5080



sunrise  
5081



giadelite  
5083



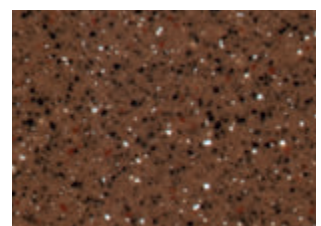
moonstone  
5090



limonite  
5091



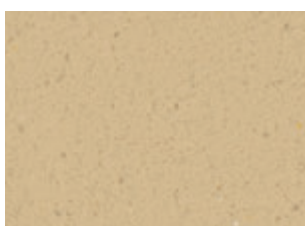
hiddenite  
5092



chrysoprase  
5098



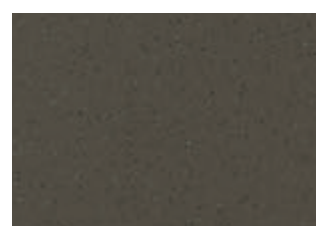
magnetite  
5191



boehmite  
5192



rhyolite  
5194



basalt  
5195



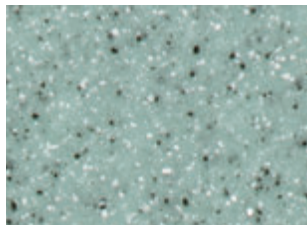
GRANITE EFFECTS / GRANIT-EFFEKTE / EFFETS GRANIT

thickness of sheets / Plattendicke / Epaisseur des panneaux : 6, 8, 12, 18 mm

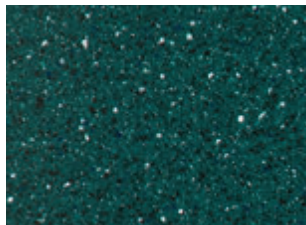
dimensions of sheets / Dimensionen der Platten / Dimensions des panneaux : 3600 x 1350 mm & 3600 x 760 mm



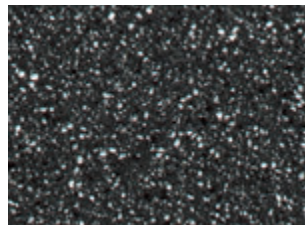
cryolite  
5196



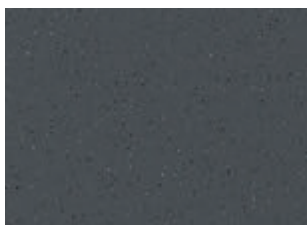
aquamarine  
6091



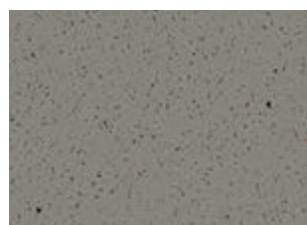
serpentinite  
6093



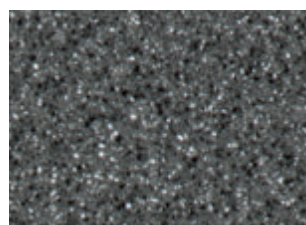
hedenbergit  
9011



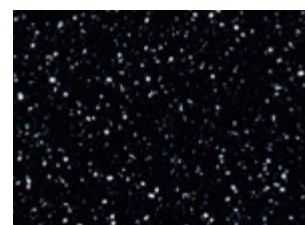
kyanite  
9081



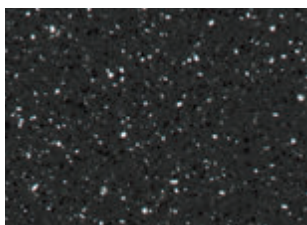
leucite  
9082



harmotom  
9092

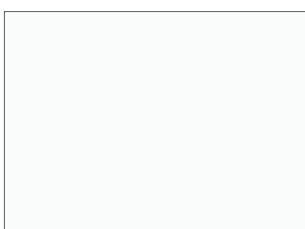


molibdenite  
9095



onyx  
9099

KERROCK ES 112  
(EASY SHAPING)



ES  
112

“ *Shines in creativity!*

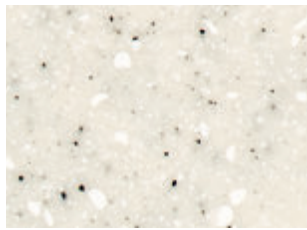
*Glänzen Sie durch Ihre Kreativität!  
Rayonnez En couleurs !*

Colour range for **washbasins and kitchen sinks** / Farbpalette für **Wasch- und Spülbecken** / Couleurs pour les **vasques** de salle de bains et les **cuves** de cuisine

TERACO EFFECTS / TERACO EFFEKTE / EFFETS TERRACO

thickness of sheets / Plattendicke / Epaisseur des panneaux : 12 mm, 18\* mm (\*only 3600 x 760 mm)

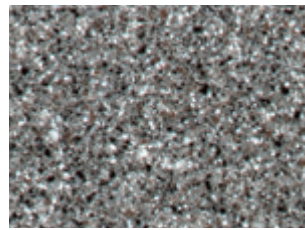
dimensions of sheets / Dimensionen der Platten / Dimensions des panneaux : 3600 x 1350 mm & 3600 x 760 mm



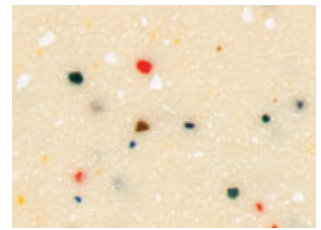
quartz  
1050



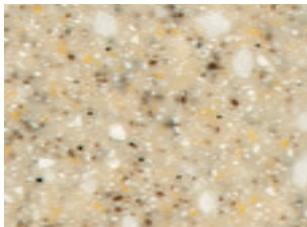
aragonite  
1052



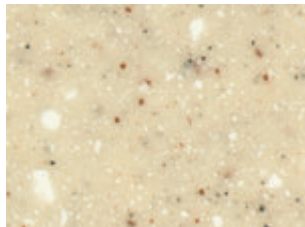
granulite  
1055



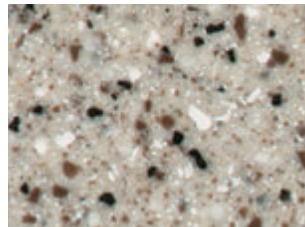
marble\*  
2052



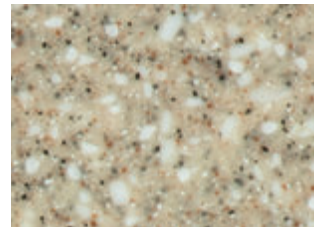
cabazit  
5051



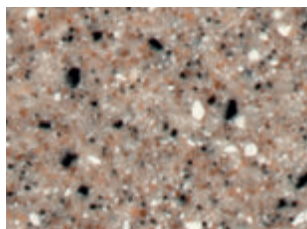
calcite  
5053



monte carlo  
5055



morocco  
5057



spesartin  
5059



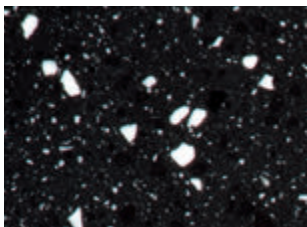
albit  
5061



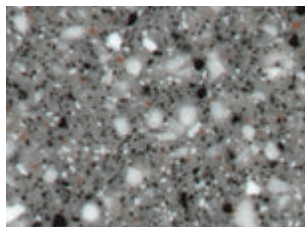
barcelona  
5062



semolina  
5064



obsidian  
9050



rolling stone  
9057

\* 2052 Marble available only for the thickness of 12 mm and dimension of 3600 x 760 mm.

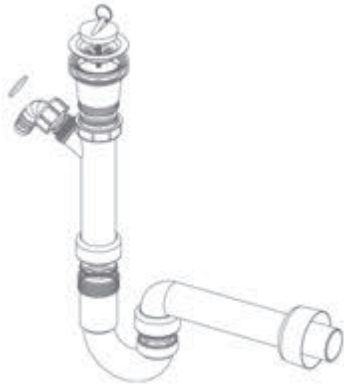
\* 2052 Marble nur in einer Stärke von 12 mm und Dimension 3600 x 760 mm erhältlich.

\* Décor marbre 2052 uniquement disponible au format 3600 x 760 mm dans l'épaisseur 12 mm.

“ “ *Rayonnez. En couleurs !*

# Universal siphons

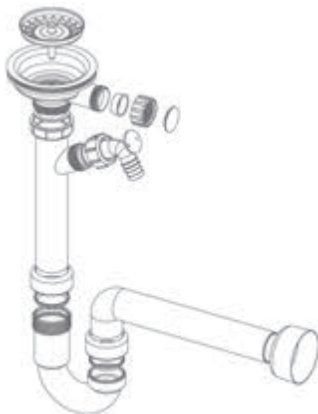
Universal **Siphons** / **Siphons** universels



## **SIF-UM/45;** id. 6510

- ø 45-siphon for the following washbasins
- Siphon ø 45 für Waschbecken
- siphon ø 45 pour les vasques

SILVIA, TINA, PETRA, TRU, SARA, BLANCA, LANA, EVA, MAJA, IVA, ANA, RONDO, META, KERI, JANA, BARBI, AJDA, BEA, BRINA, CHERI, KELI, LORA, VITA, IRIS, ROSA, BRINA VARIANT, CHERI VARIANT, LORA VARIANT, ZENA 460, ZENA 600, OFELIA ON, OFELIA IN, OFELIA UN, ORIANA ON, ORIANA IN, ORIANA UN, OLIVIA ON, OLIVIA IN, OLIVIA UN, LINA, LUNA, HIGIEA, STERILIA



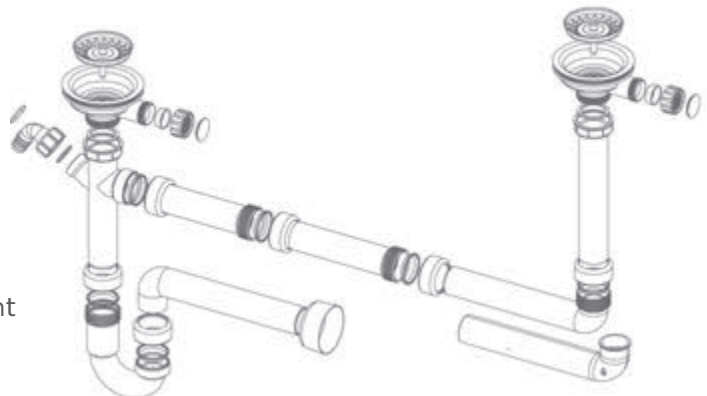
## **SIF-UM/90;** id. 214640

- ø 90-siphon for the kitchen sink with or without the overflow
- Siphon ø 90 für Spülbecken mit oder ohne Überfluss
- siphon ø 90 pour les cuves avec ou sans trop-plein

BETA, CORA, FLORA, ALYA, KHLOE, PIKA, ALITA, SONIA, EMMA, NADIA, ELLA 180, ELLA 340, ELLA 400, AVA, CARA

## **SIF-DV/90;** id. 214650

- Double ø 90-siphon with connector
- Doppelsiphon ø 90 mit Anschluss
- Siphon double ø 90 avec raccordement



BINA, CARLA and all combinations of 2 kitchen sinks. Maximum distance between siphons is 550 mm.  
BINA, CARLA und alle Kombinationen von 2 Spülbecken. Max. Abstand zwischen den Siphons 550 mm.  
BINA, CARLA et toutes les combinaisons de 2 cuves de cuisine. La distance maximale entre les siphons est de 550 mm.

# Universal siphons

Universal **Siphons** / **Siphons** universels

## **OUTFLOW VALVE;** id. 015372

click-clack, fi 45, crome

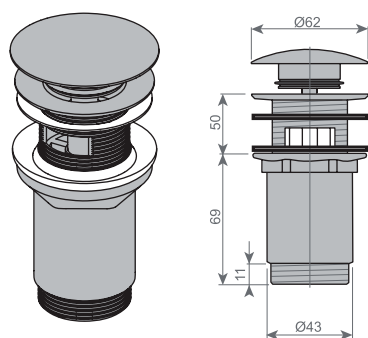
### **AUSLAUFVENTIL**

click-clack, fi 45, crom

### **VALVE D'ÉCOULEMENT**

click-clack, fi 45, chrome

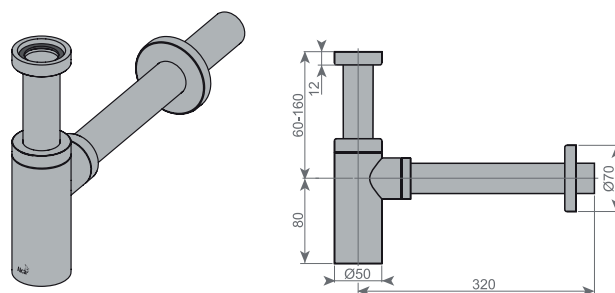
- for sinks with or without overflow
- für Spülbecken mit oder ohne Überfluss
- pour vasques avec ou sans trop-plein



SILVIA, TINA, PETRA, TRU, SARA, BLANCA, LANA, EVA, MAJA, IVA, ANA, RONDO, META, KERI, JANA, BARBI, AJDA, BEA, BRINA, CHERI, KELI, LORA, ZENA 460, ZENA 600, OFELIA ON, OFELIA IN, OFELIA UN, ORIANA ON, ORIANA IN, ORIANA UN, OLIVIA ON, OLIVIA IN, OLIVIA UN, LINA, LUNA, HIGIEA, STERILIA

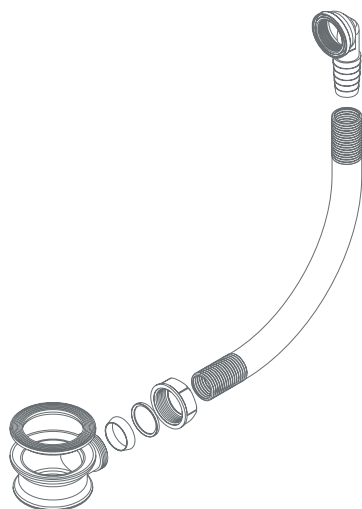
## **SIPHONE CROM;** id. 015371 **SIFON CROM / SIPHON CHROME**

- for outflow valve click-clack, fi 45, chrome
- für Auslaufventil click-clack, fi 45, crom
- avec valve d'écoulement click-clack, fi 45, chrome



## **OVERFLOW SET** **ÜBERFLUSS-SET** **SET TROP-PLEIN**

id. 015360

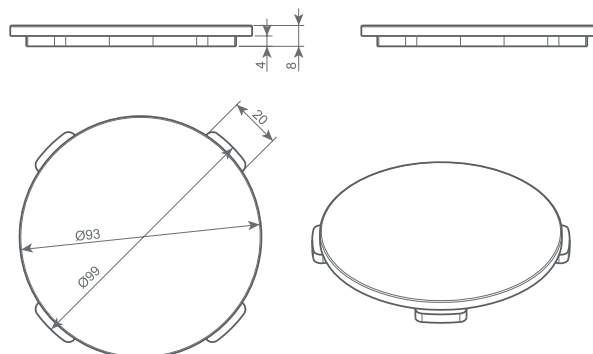


## **KERROCK COVER 108, FOR** **KERROCK WASHBASINS** **KERROCK DECKEL 108, FÜR KERROCK** **WASCHBECKEN / COUVERCLE KERROCK** **108, POUR LES VASQUES KERROCK**

id. 596600

#Ø 93 mm

○ 108



VITA, IRIS, ROSA, BRINA VARIANT, CHERI VARIANT, LORA VARIANT

# EASE OF CARE.

It is for its simple cleaning and maintenance that Kerrock has become so popular; the stains can be removed by simply using water and ordinary cleaning agents.

For a silky shine and freshness of colours we recommend cleaning by using fine abrasives.



# PFLEGELEICHT

Durch seine einfache Wartung und Reinigung ist Kerrock so beliebt: alle Flecken können einfach mit Wasser und gewöhnlichen Reinigungsmitteln entfernt werden.

Um den seidigen Glanz und Frische von Farben zu erhalten, empfehlen wir die Benutzung von feinen Schleifmitteln.

# NETTOYAGE FACILE.

Kerrock est réputé pour son nettoyage et son entretien faciles. On élimine aisément les tâches avec de l'eau et des produits de nettoyage courants.

Pour conserver l'éclat soyeux et la fraîcheur des couleurs, nous recommandons un nettoyage avec des produits abrasifs fins.

## **KERIL, SPECIAL CREAMY ABRASIVE CLEANER**

Special cleaner for Kerrock products, Kerrock surfaces and stainless steel.

## **KERIL, SPEZIAL CREME SCHEUERMILCH**

Spezielles Putzmittel für Kerrock-Produkte, Kerrock-Flächen und rostfreien

## **KERIL, NETTOYANT ABRASIF CRÉMEUX SPECIAL**

Nettoyant spécial pour les produits Kerrock, les surfaces en Kerrock et en acier inoxydable.

### **hygienic**

**Kerrock plus** contains an antibacterial agent built into the overall structure of the material, which continuously eradicates bacteria and prevents their further development.

### **hygienisch**

**Kerrock plus** beinhaltet ein in seine Struktur eingebautes antibakterielles Mittel, welches die Bakterien kontinuierlich beseitigt und ihre weitere Entwicklung verhindert.

### **Hygiénique**

**Kerrock plus** contient un agent antibactérien. Ainsi lors du contact, il élimine définitivement les bactéries et empêche leur développement ultérieur.

### **maintenance**

Kerrock is designed to allow easy cleaning. Infinite freshness and brilliance for your Kerrock product.

### **Wartung**

Kerrock wurde entwickelt, um eine einfache Reinigung zu ermöglichen. Immer wieder Frische und Glanz für Ihr Kerrock-Produkt.

### **Entretien**

Kerrock a été conçu pour un nettoyage facile. Une fraîcheur et un éclat infinis de votre produit en Kerrock.

### **restoration of surfaces**

By grinding and polishing the surface can be fully restored.

### **Wiederherstellung der Oberflächen**

Durch Schleifen und Polieren kann die Fläche vollständig wiederhergestellt werden.

### **Rénovation des surfaces**

Les surfaces peuvent être entièrement restaurées par ponçage et polissage.





## Why a Kerrock washbasin?

Weshalb Kerrock Waschbecken?

Pourquoi choisir un lavabo Kerrock ?

- Because it is pleasant to the touch and non-porous. /  
Angenehm auf Berührung und porenfrei. / Parce qu'il est agréable au toucher et non poreux.
- Because it is environmentally friendly. /  
Umweltfreundlich. / Parce qu'il est respectueux de l'environnement.
- Because it is resistant to both mechanical impact and chemicals. /  
Chemisch und mechanisch beständig. / Parce qu'il est résistant aux produits chimiques et aux chocs.
- Because of its styling. / Ästhetisch. / Parce qu'il est esthétique.
- Because it is versatile, flexible in design. / Überaus vielseitig und anpassungsfähig. / Parce qu'il est polyvalent & flexible.
- Because it offers the option of thermoforming. /  
Warmumformung möglich. / Parce qu'il est adapté au thermoformage.

MAIN ADVANTAGES FOR  
YOUR BUSINESS

GESCHÄFTSVORTEILE

AVANTAGES  
PROFESSIONNELS

### EASE OF CARE

PFLEGELEICHT / NETTOYAGE FACILE



- simple to clean and maintain / einfache  
Reinigung und Wartung / nettoyage et  
entretien faciles
- ordinary agents / gewöhnliche Putzmittel /  
produits de nettoyage conventionnels
- fine abrasives / feine Schleifmittel / produits  
abrasifs fins
- grinding and polishing / Schleifen und Polieren  
/ ponçage et polissage

Whatever your idea

**WAS**



Live your life.

**In colours!**

LEBEN SIE IHR LEBEN. IN FARBEN!

RAYONNEZ. EN COULEURS !





Kerrock business flexibility  
Kerrock Geschäftsflexibilität  
Kerrock flexibilité professionnelle



Kerrock consulting  
Kerrock Beratung  
Kerrock consultation



Kerrock technical support  
Kerrock technische Unterstützung  
Kerrock support technique



Kerrock training  
Kerrock Ausbildung  
Kerrock formation



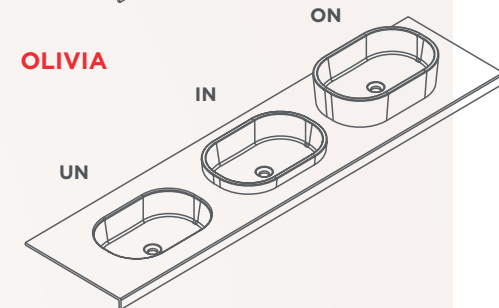
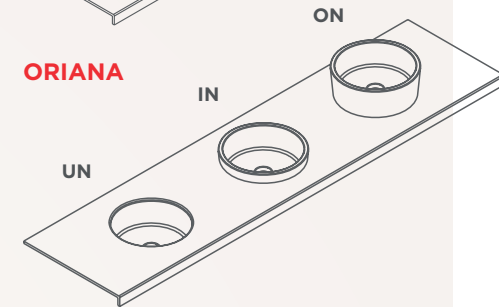
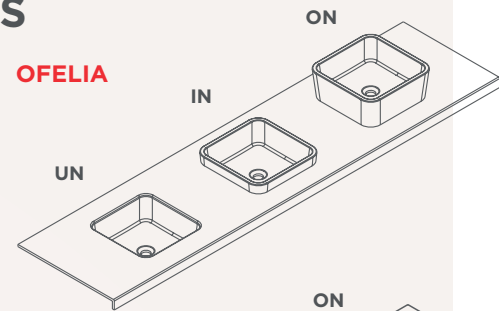
Kerrock, made in Europe  
Kerrock, hergestellt in Europa  
Kerrock, fabriqué en Europe

## TRI-VARIO SERIES

An innovative system that uses different variations of washbasins and their installation to provide highly flexible bathroom design.

Dieses innovative System ermöglicht mit verschiedenen Waschbecken-variationen und Einbaumöglichkeiten, außerordentliche Flexibilität bei eine Badentwurf.

Un système innovant qui vous permet d'obtenir un maximum de flexibilité dans la conception de votre salle de bains grâce aux différentes variantes de vasques et à leur installation.



# a. We deliver. WASHBASINS AND SINKS.

Was auch immer Ihre Idee ist. Wir liefern.  
**WASCH- UND SPÜLBECKEN.**

Quelle que soit votre idée. Nous la réalisons.  
**VASQUES ET CUVES.**



**Kerrock manufacturing -  
The NEW dimension of flexibility.**

Kerrock Produktion - NEUE Dimension der Flexibilität

Fabrication Kerrock- NOUVELLES dimension de la flexibilité

Extreme flexibility during the Kerrock manufacturing process is enabled by using the innovative technological processes. We never fail to find a response to your challenges.

Innovative technologische Prozesse bei Kerrock-Produktion ermöglichen uns außerordentliche Anpassungsfähigkeit. Für Ihre Herausforderung haben wir deshalb stets eine Antwort parat.

Les procédés technologiques innovants utilisés pour la fabrication de Kerrock nous permettent une flexibilité extrême. Nous trouvons donc toujours une réponse à votre défi.

**kerrock**<sup>®</sup>  
by KOLPA



Kolpa d.d.  
Rosalnice 5

SI 8330 Metlika, Slovenia / Slowenien / Slovénie

Phone: / Tel.: / Tél. : + 386 7 36 92 100

Fax: + 386 7 36 92 166

[www.kolpa.si](http://www.kolpa.si)

SALES: / VERTRIEB: / VENTE :

Pod Barončevim hribom 4

SI 8000 Novo mesto, Slovenia / Slowenien / Slovénie

Phone: / Tel.: / Tél. : + 386 7 393 33 00

Fax: + 386 7 393 33 50

E-mail: / E-Mail: / Courriel : [info@kolpa.si](mailto:info@kolpa.si)



[www.kerrock.eu](http://www.kerrock.eu)

**kerrock**<sup>®</sup>  
by KOLPA